



Ручки

DST



Стр. 717

Переменной длины.
Прочные.

Исключительная гибкость благодаря различным ручкам даже на больших длинах. Быстрая установка и прочное соединение благодаря технологии DST.

Уникальны. Вариативны.
Привлекательны.

Поворотный замок DST с ручкой уникальным образом сочетает в себе функцию блокировки поворотных замков и эстетичный дизайн ручки. Технология DST обеспечивает простоту, надежность и безопасность установки.

DST



Стр. 130



DST

Стр. 711

Технология DIRAK-SNAP.

А вы знали? В большинстве наших изделий используется технология DIRAK-SNAP-Technology (DST).



Стр. 695

ОПРЯТНО И ЧИСТО.

Благодаря покатым поверхностям и плавным скруглениям ручка-бабочка устойчива к загрязнениям и легко очищается, а использовать ее можно как в вертикальном, так и горизонтальном положениях.

Устанавливается в нижней части.

Потайная откидная ручка отлично подходит для установки в нижних затворах.

Стр. 713



Ручки

Ручки: по материалу

Полиамид

Стр. 694–697, 709, 712,
714–718

Алюминий

Стр. 698–705

Zn-литье

Стр. 706–711, 713, 719

Полиамид,
сталь

Стр. 716–718



694 Полиамидная П-образная ручка [6-1000]



695 Полиамидная П-образная ручка [6-1000.01]



696 П-образная ручка DST [6-1001DST]



697 Полиамидная П-образная ручка [6-1031]



698 П-образная ручка [6-1102]



699 П-образная ручка [6-1103]



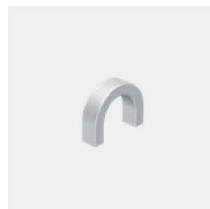
700 П-образная ручка [6-1104]



701 П-образная ручка [6-1105]



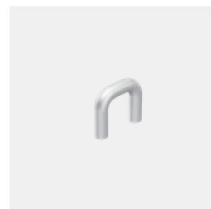
702 П-образная ручка [6-1106]



703 Ручка под пальцевый хват [6-1107]



704 П-образная ручка [6-1108]



705 Ручка под пальцевый хват [6-1109]



706 П-образная ручка [6-1131]



707 П-образная ручка DST [6-1171DST]



708 П-образная ручка OMICRON с технологией DST [6-1133DST]



709 Ручка под пальцевый хват DST, OMEGA [6-1200.01DST]



710 Ручка под пальцевый хват DST, OMICRON [6-1200.02DST]



711 Ручка под пальцевый хват с технологией DST, складная [6-1300DST]



712 Поворотная ручка с технологией DST [6-1330DST]



713 Потайная откидная ручка [6-1380]



714 Плоская полиамидная ручка под пальцевый хват [6-1410]



715 Утопленная полиамидная ручка с технологией DST [6-1411DST]



716 Ручка [6-1600.01]



717 Ручка DST [6-1600DST]



718 Изогнутая ручка [6-1600.02]



719 Ручка DST [6-1500DST]



Преимущества

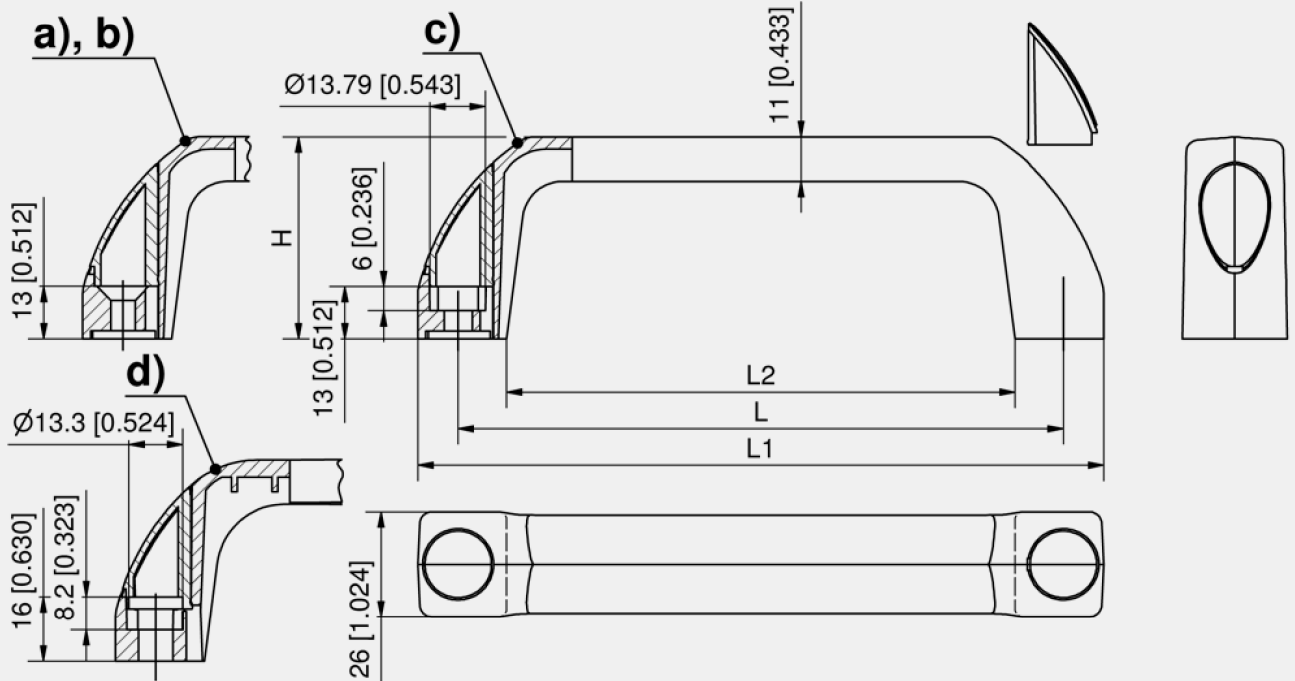
- Для вертикального или горизонтального применения.
- Устойчивость к загрязнениям и удобство чистки благодаря покатым поверхностям и плавным скруглениям.
- Стойкость к коррозии.
- Винты скрыты заглушками.
- Установка в ручку без инструмента.

Материалы

- П-образная ручка: полиамид, черная

Примечания

Крепление с помощью винтов с цилиндрической головкой DIN 7984, винтов с цилиндрической головкой DIN EN ISO 4762, винтов с шестигранной головкой DIN 931 и (или) винтов с потайной головкой DIN EN ISO 10642.



Полиамидная ручка в сборе, с 2 заглушками

	Номер для заказа	Способ крепления	L	L1	L2	H	Способ установки	Единица поставки
a)	213-9207.00-00000	Винты с потайной головкой M5	122 мм	142 мм	98 мм	41 мм	привинчивание	10 шт.
a)	213-9204.00-00000	Винты с потайной головкой M5	122 мм	142 мм	98 мм	50 мм	привинчивание	10 шт.
a)	213-9202.00-00000	Винты с потайной головкой M5	150 мм	170 мм	126 мм	50 мм	привинчивание	10 шт.
b)	213-9205.00-00000	Винты с потайной головкой M6	122 мм	142 мм	98 мм	50 мм	привинчивание	10 шт.
c)	213-9206.00-00000	Винты с цилиндрической головкой/шестигранной головкой M6	122 мм	142 мм	98 мм	41 мм	привинчивание	10 шт.
c)	213-9203.00-00000	Винты с цилиндрической головкой/шестигранной головкой M6	122 мм	142 мм	98 мм	50 мм	привинчивание	10 шт.
C)	213-9201.00-00000	Винты с цилиндрической головкой/шестигранной головкой M6	150 мм	170 мм	126 мм	50 мм	привинчивание	10 шт.
d)	350-2040.00-00000	Винты с цилиндрической головкой M8	179 мм	199 мм	155 мм	50 мм	привинчивание	10 шт.

Дополнительные приспособления	
755	6-041 Винты с потайной головкой и шестигранные гайки

Ручки





Преимущества

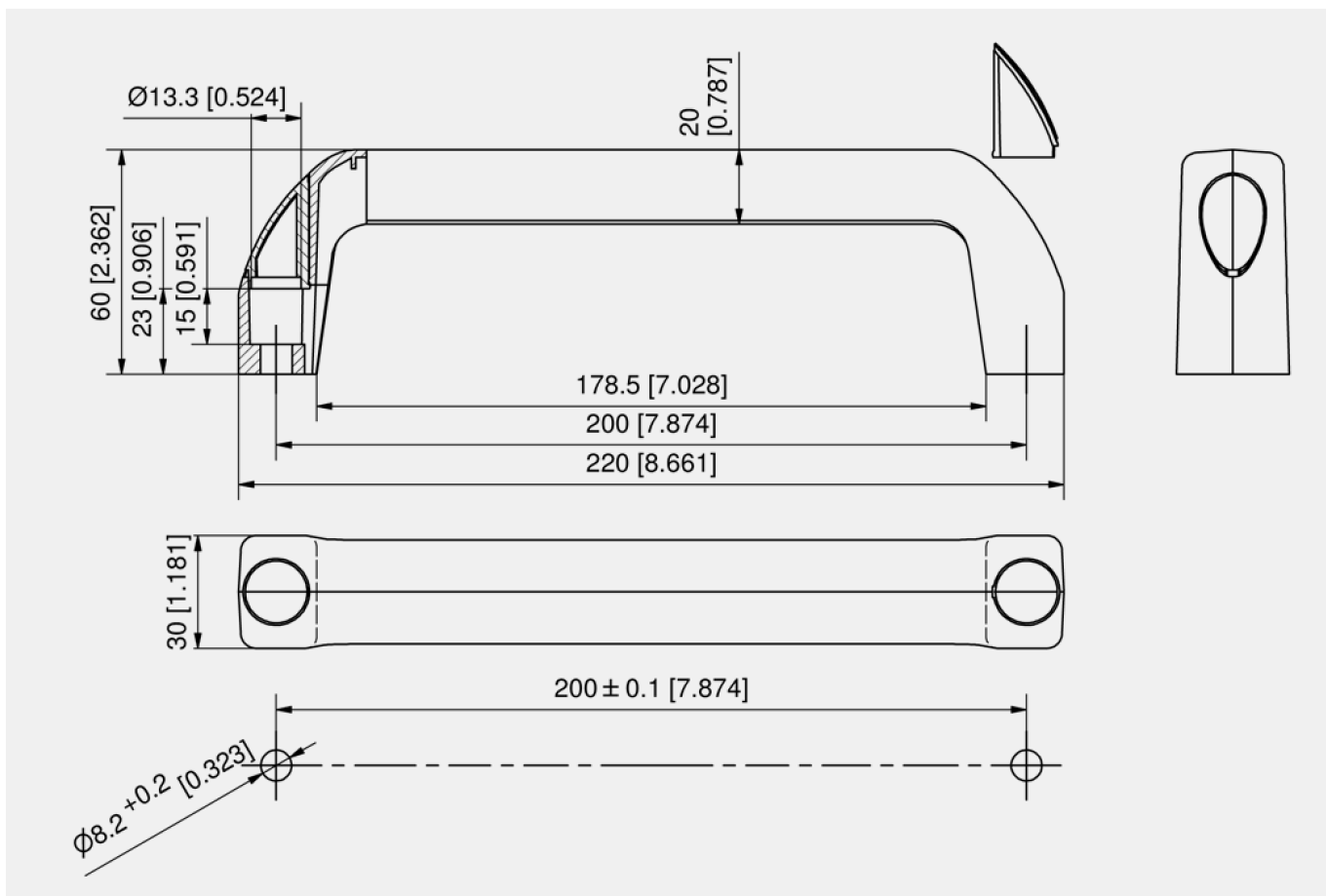
- Для вертикального или горизонтального применения.
- Устойчивость к загрязнениям и удобство чистки благодаря покатым поверхностям и плавным скруглениям.
- Стойкость к коррозии.
- Винты скрыты заглушками.
- Установка в ручку без инструмента.

Материалы

Ручка и заглушки: полиамид, серый (RAL 7001) или черный, матовый

Примечания

Крепление винтами с цилиндрической головкой M8 DIN 7984.



Ручки

Полиамидная ручка в сборе, с 2 заглушками

Номер для заказа	Поверхность	L	L1	L2	H	Способ установки	Единица поставки
352-2151.03-00000	серый (RAL 7001)	200 мм	220 мм	178.5 мм	60 мм	привинчивание	10 шт.
352-2151.03-00001	черная	200 мм	220 мм	178.5 мм	60 мм	привинчивание	10 шт.



DST



DIN 61373

RoHS WEEE



Преимущества

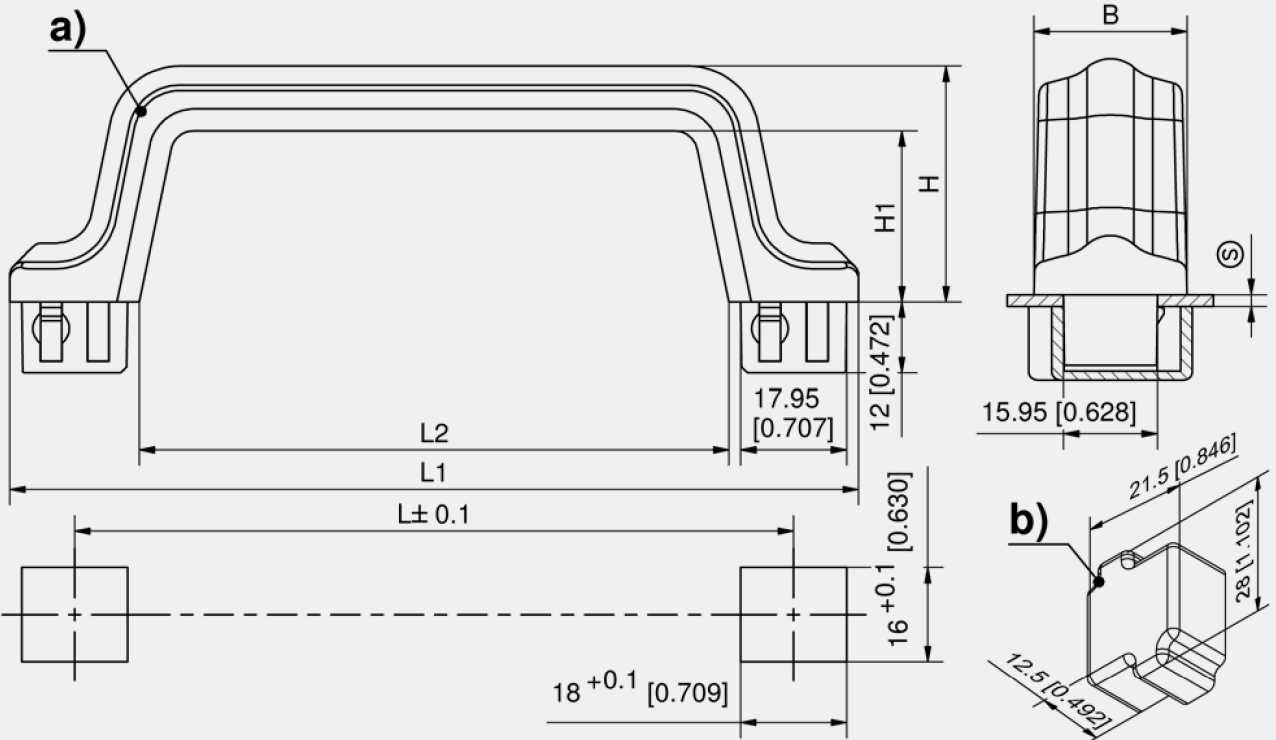
- П-образная ручка, основанная на технологии DIRAK-SNAP, в двух размерах.
- Для установки не требуются инструменты.
- Привлекательная конструкция с удобным захватом.
- Закрытый фланец, на котором не скапливается грязь и который легко чистить.
- Малый внутренний радиус — 5 мм.
- Для вертикального или горизонтального применения.
- Вибростойкость по стандарту DIN EN 61373.

Материалы

- П-образная ручка и крышка: полиамид, черные
- Запорные клинья: порошковая сталь

Примечания

Ручка такой же конструкции регулируемой длины — 6-1600DST.



Ручки

Полиамидная ручка

	Номер для заказа	Диапазон зажима (S)	L	L1	L2	H	H1	B	Способ установки	Единица поставки
a)	413-9003.00-00015	0.8–1.5 мм	122 мм	144 мм	100 мм	40 мм	29 мм	26 мм	без инструментов	10 шт.
a)	413-9003.00-00020	1.3–2.0 мм	122 мм	144 мм	100 мм	40 мм	29 мм	26 мм	без инструментов	10 шт.
a)	413-9003.00-00027	2.0–2.7 мм	122 мм	144 мм	100 мм	40 мм	29 мм	26 мм	без инструментов	10 шт.
a)	413-9004.00-00015	0.8–1.5 мм	150 мм	172 мм	128 мм	50 мм	39 мм	28 мм	без инструментов	10 шт.
a)	413-9004.00-00020	1.3–2.0 мм	150 мм	172 мм	128 мм	50 мм	39 мм	28 мм	без инструментов	10 шт.
a)	413-9004.00-00027	2.0–2.7 мм	150 мм	172 мм	128 мм	50 мм	39 мм	28 мм	без инструментов	10 шт.

	Номер для заказа	Тип	Способ установки	Единица поставки
b)	413-0901.54-00000	Крышка	без инструментов	10 шт.





Преимущества

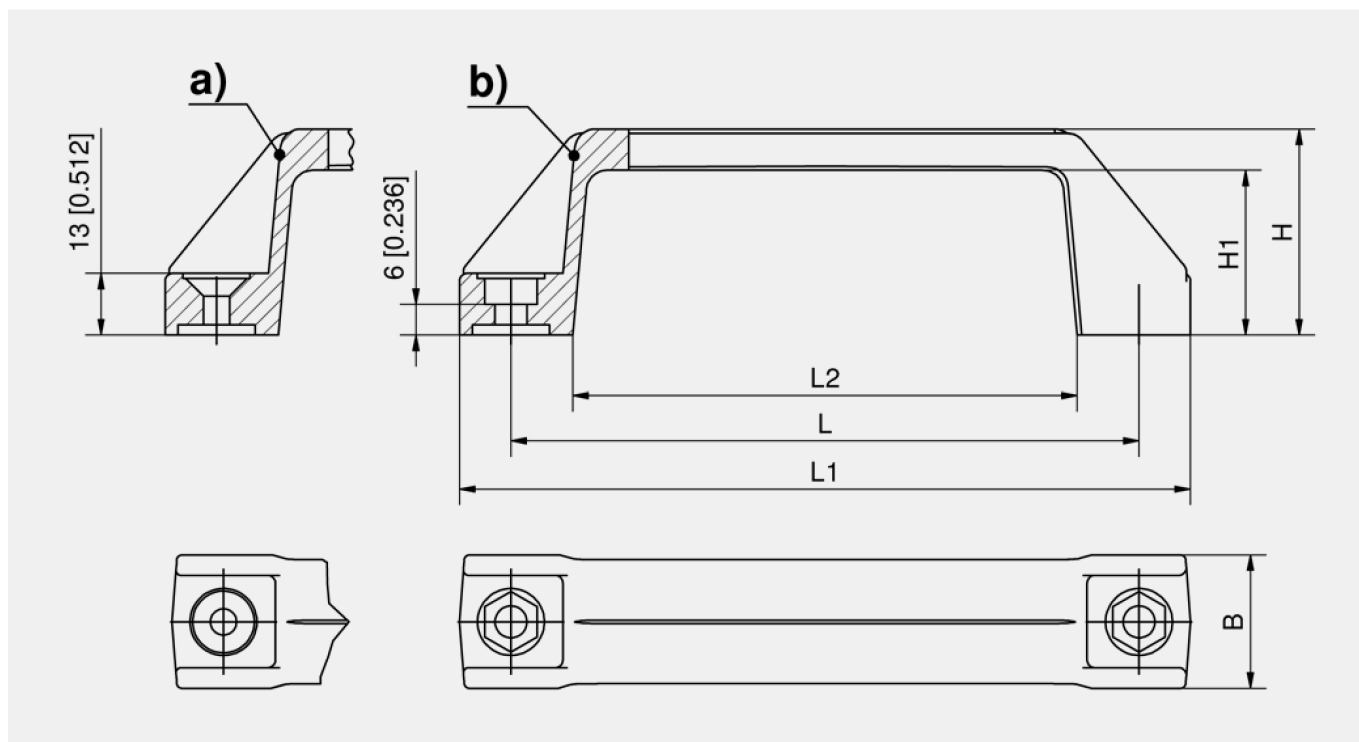
- П-образная ручка в двух размерах.
- Для вертикального или горизонтального применения.

Материалы

- П-образная ручка: полиамид, черная

Примечания

- а) Крепится на крепежные винты DIN 7984, DIN ISO 4762, винты с шестигранной головкой DIN 931 SW10.
- б) Крепится на винты с потайной головкой DIN EN ISO 10642.



Ручки

П-образная ручка

	Номер для заказа	Способ крепления	L	L1	L2	H	H1	B	Способ установки	Единица поставки
а)	213-0202.0300000	Винты с потайной головкой M5	122 мм	142 мм	98 мм	40 мм	32 мм	26 мм	привинчивание	10 шт.
б)	213-0201.03-00000	Винты с шестигранной головкой M6	122 мм	142 мм	98 мм	40 мм	32 мм	26 мм	привинчивание	10 шт.
а)	213-0204.03-30000	Винты с потайной головкой M5	150 мм	170 мм	120 мм	52 мм	42 мм	28 мм	привинчивание	10 шт.
б)	213-0203.030 0000	Винты с шестигранной головкой M6	150 мм	170 мм	120 мм	52 мм	42 мм	28 мм	привинчивание	10 шт.

Дополнительные приспособления	
755	6-041 Винты с потайной головкой и шестигранные гайки



RoHS
WEEE



Преимущества

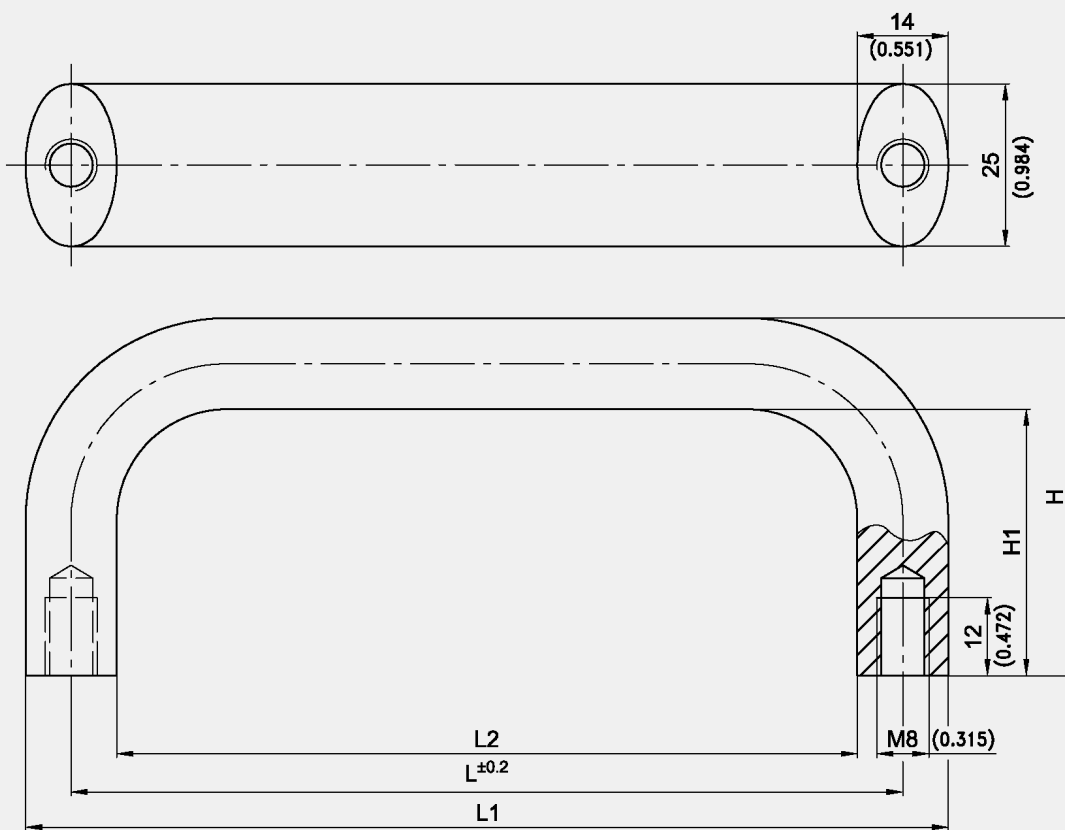
- Сплошная алюминиевая ручка современной промышленной конструкции.
- Ручки для медицинского и пищевого оборудования.
- Для вертикального или горизонтального применения.

Материалы

- П-образная ручка: алюминий, анодированная (серебристая)
- По запросу доступны покрытия из других материалов.

Примечания

Для винтов М8. Дополнительные длины доступны по запросу.



Ручки

П-образная ручка, овальная

Номер для заказа	L	L1	L2	H	H1	Способ установки	Единица поставки
213-0514.96-00112	112 мм	126 мм	98 мм	55 мм	41 мм	привинчивание	10 шт.
213-0514.96-00128	128 мм	142 мм	114 мм	55 мм	41 мм	привинчивание	10 шт.
213-0514.96-00160	160 мм	174 мм	146 мм	55 мм	41 мм	привинчивание	10 шт.



Преимущества

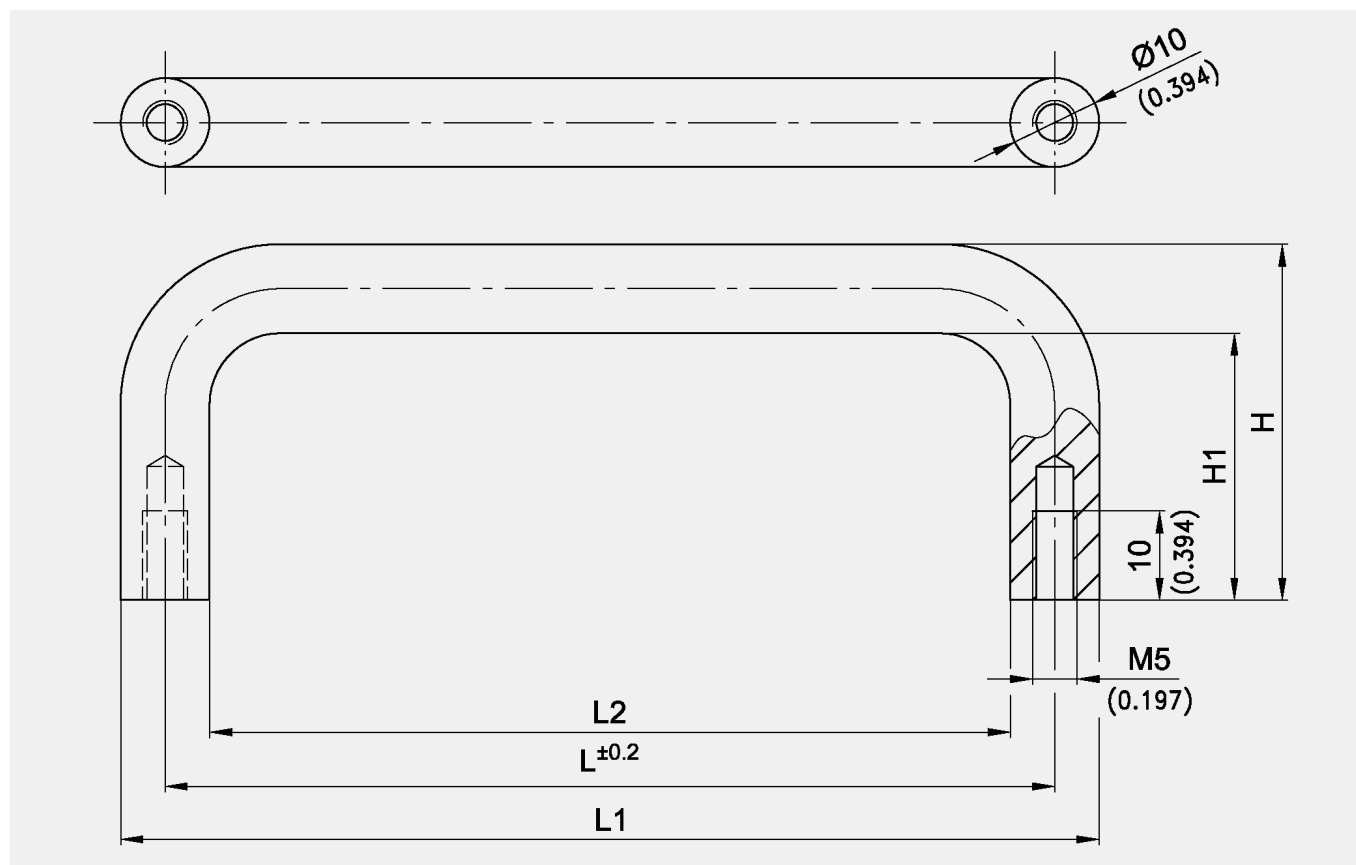
- Сплошная алюминиевая ручка современной промышленной конструкции.
- Ручки для медицинского и пищевого оборудования.
- Для вертикального или горизонтального применения.

Материалы

- П-образная ручка: алюминий, анодированная (серебристая)
- По запросу доступны поверхности из других материалов.

Примечания

Для винтов M5.



Ручки

П-образная ручка, круглая

Номер для заказа	L	L1	L2	H	H1	Способ установки	Единица поставки
213-0517.96-00100	100 мм	110 мм	90 мм	40 мм	30 мм	привинчивание	10 шт.



RoHS
WEEE



Преимущества

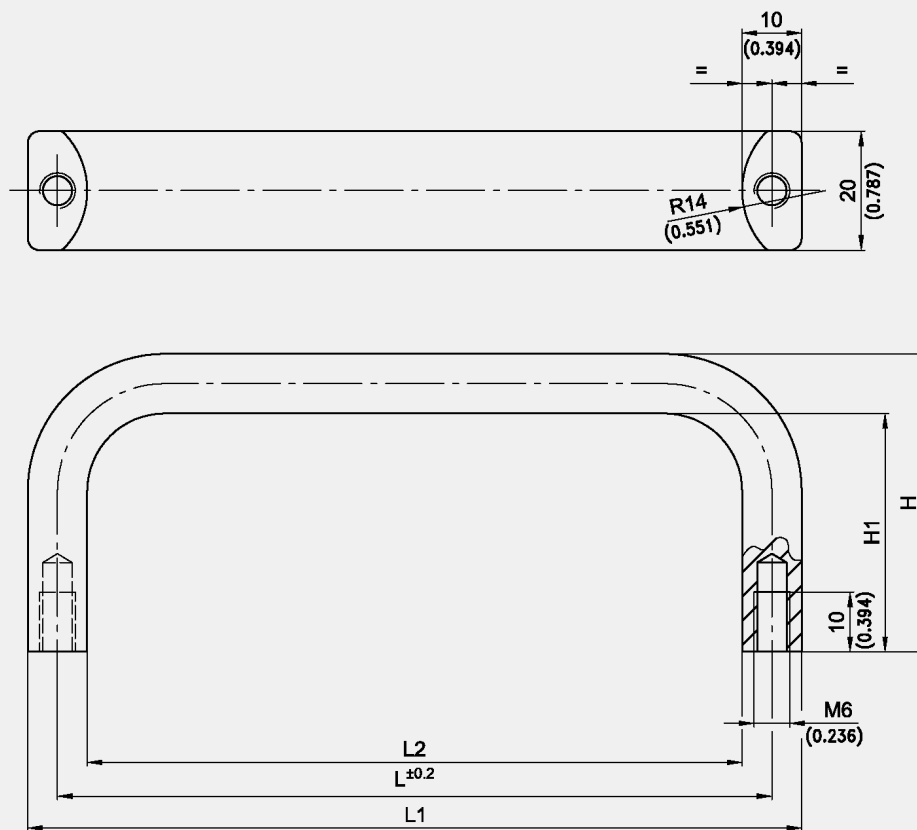
- Сплошная алюминиевая ручка современной промышленной конструкции.
- Ручки для машиностроительного, приборостроительного, электрического, медицинского и пищевого оборудования.
- Для вертикального или горизонтального применения.

Материалы

- П-образная ручка: алюминий, анодированная (серебристая)
- По запросу доступны поверхности из других материалов.

Примечания

Для винтов М6.



П-образная ручка, полукруглая

Номер для заказа	L	L1	L2	H	H1	Способ установки	Единица поставки
213 0513.96 00112	112 мм	122 мм	102 мм	50 мм	40 мм	привинчивание	10 шт.
213 0513.96 00128	128 мм	138 мм	118 мм	50 мм	40 мм	привинчивание	10 шт.
213 0513.96-00160	160 мм	170 мм	150 мм	50 мм	40 мм	привинчивание	10 шт.

Ручки



Преимущества

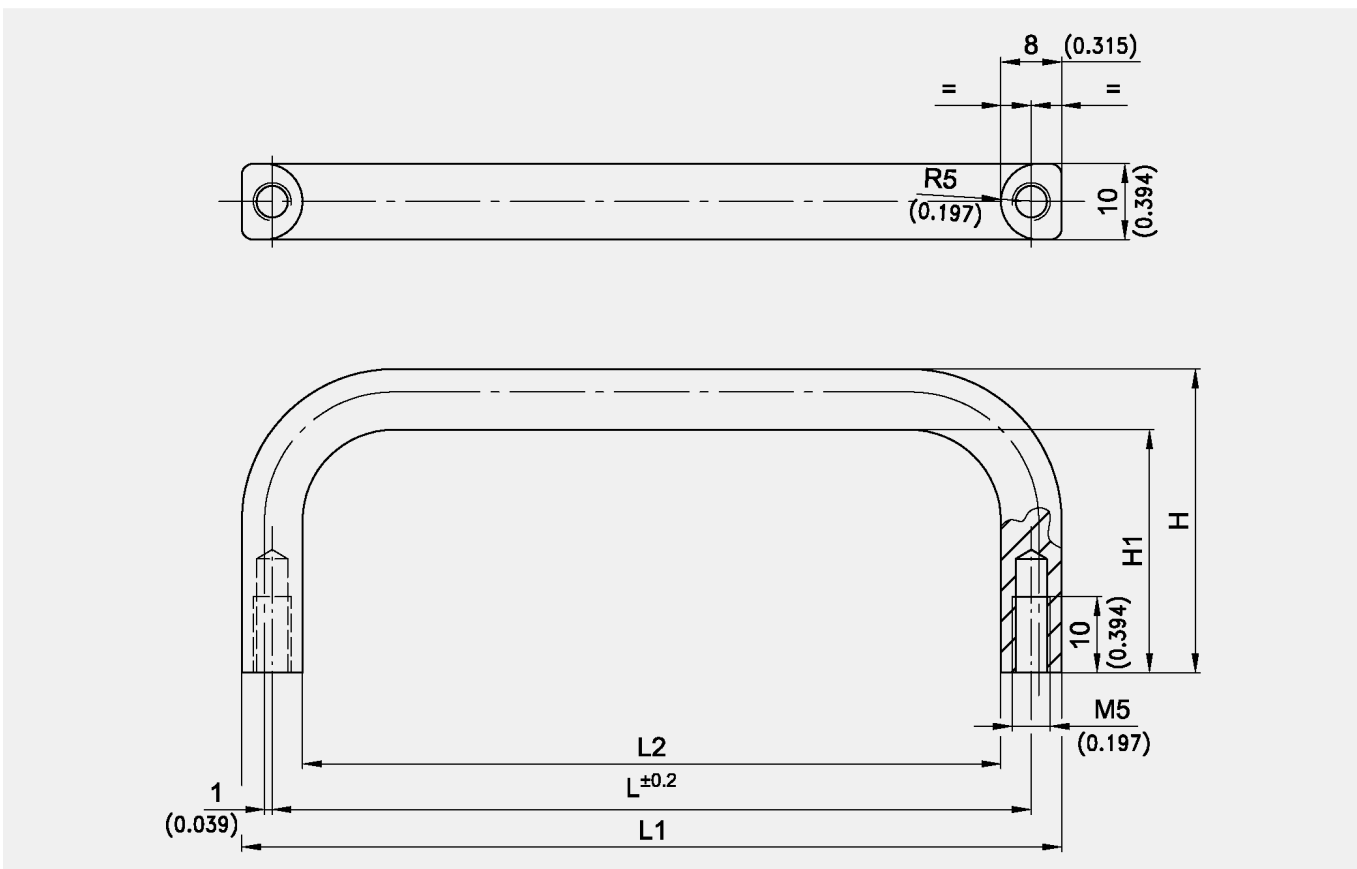
- Сплошная алюминиевая ручка современной промышленной конструкции.
- Ручки для медицинского и пищевого оборудования.
- Для вертикального или горизонтального применения.

Материалы

- П-образная ручка: алюминий, анодированная (серебристая)
- По запросу доступны поверхности из других материалов.

Примечания

Для винтов M5



Ручки

П-образная ручка, полукруглая

Номер для заказа	L	L1	L2	H	H1	Способ установки	Единица поставки
213-0516.96-00100	100 мм	108 мм	92 мм	40 мм	32 мм	привинчивание	10 шт.



RoHS
WEEE



Преимущества

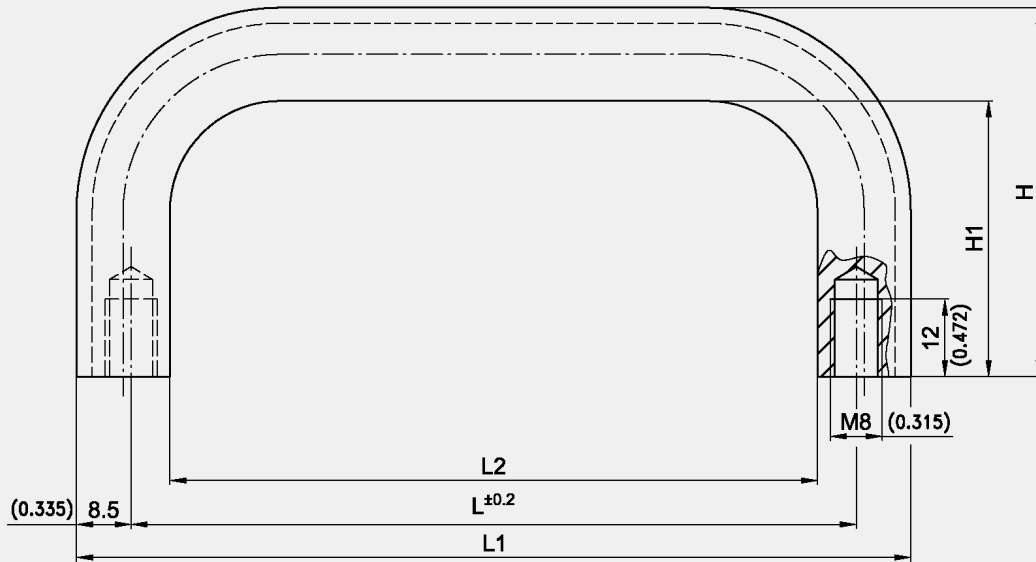
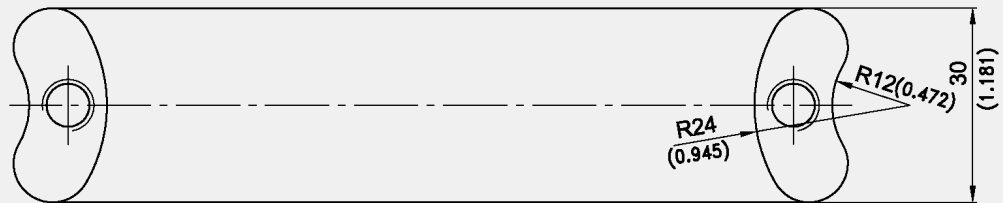
- Сплошная алюминиевая ручка.
- Привлекательная овально-изогнутая конструкция делает ручку очень удобной в использовании.
- Ручки для машиностроительного, приборостроительного, электрического, медицинского и пищевого оборудования.
- Для вертикального или горизонтального применения.

Материалы

- П-образная ручка: алюминий, анодированная (серебристая)
- По запросу доступны поверхности из других материалов.

Примечания

Для винтов М8.



Ручки

П-образная ручка

Номер для заказа	L	L1	L2	H	H1	Способ установки	Единица поставки
213-0515.96-00128	128 мм	145 мм	116 мм	57 мм	42.5 мм	привинчивание	10 шт.
213-0515.96-00160	160 мм	177 мм	148 мм	57 мм	42.5 мм	привинчивание	10 шт.
213-0515.96-00192	192 мм	209 мм	180 мм	57 мм	42.5 мм	привинчивание	10 шт.
213-0515.96-00350	350 мм	367 мм	338 мм	57 мм	42.5 мм	привинчивание	10 шт.
213-0515.96-00500	500 мм	517 мм	488 мм	57 мм	42.5 мм	привинчивание	10 шт.





Преимущества

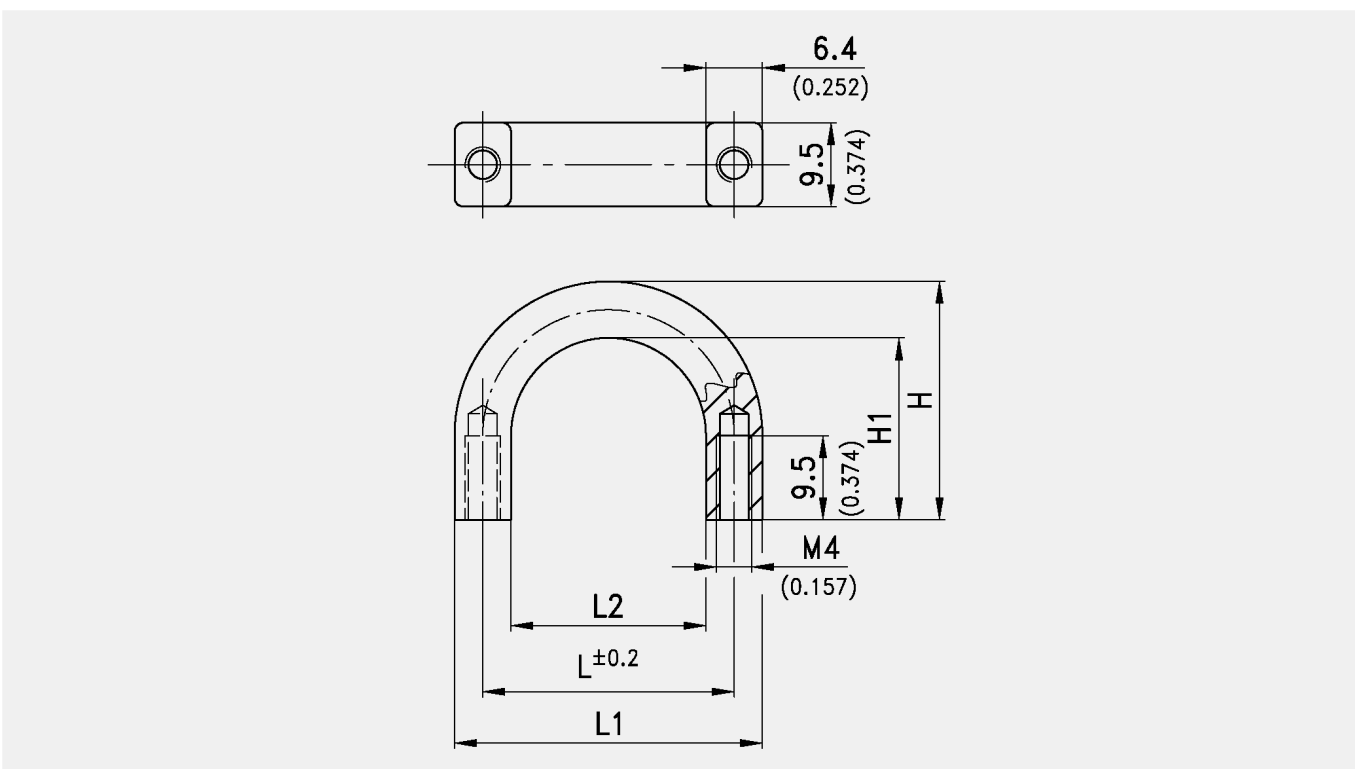
- Сплошная алюминиевая ручка современной промышленной конструкции.
- Ручка подходит для телекоммуникационного оборудования, шкафов 19" и другого оборудования.
- Для вертикального или горизонтального применения.

Материалы

- Ручка под пальцевый хват: алюминий, анодированная (серебристая)
- По запросу доступны поверхности из других материалов.

Примечания

Крепление винтами М4.



Ручки

Ручка под пальцевый хват

Номер для заказа	L	L1	L2	H	H1	Способ установки	Единица поставки
213-0510.96-00285	28.5 мм	35 мм	22.2 мм	27 мм	20.5 мм	привинчивание	10 шт.



RoHS
WEEE**Преимущества**

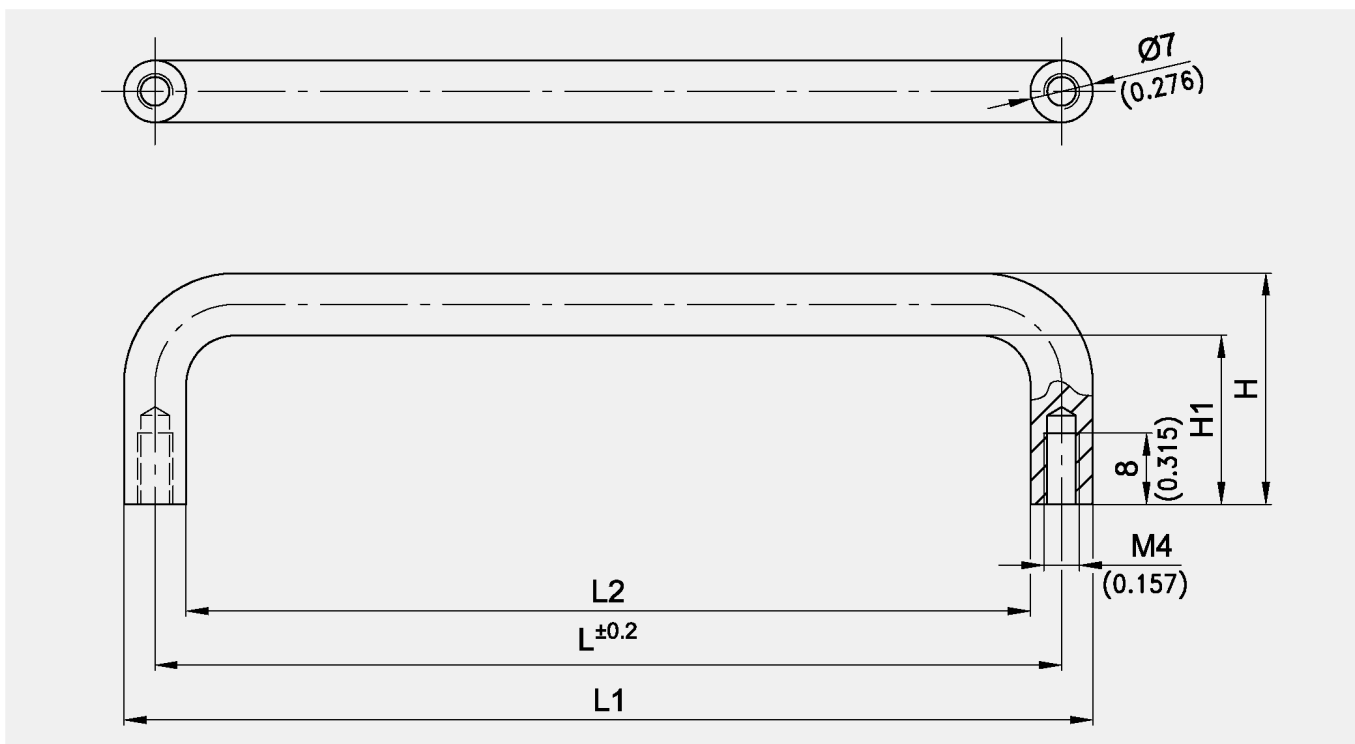
- Сплошная алюминиевая ручка современной промышленной конструкции.
- Ручка подходит для телекоммуникационного оборудования, шкафов 19" и другого оборудования.
- Для вертикального или горизонтального применения.

Материалы

- П-образная ручка: алюминий, анодированная (серебристая)
- По запросу доступны поверхности из других материалов.

Примечания

Крепление винтами M4.
Ручка под пальцевой хват такой же конструкции — 6-1109.

**П-образная ручка**

Номер для заказа	L	L1	L2	H	H1	Способ установки	Единица поставки
213-0512.96-00096	96 мм	103 мм	89 мм	26 мм	19 мм	привинчивание	10 шт.
213-0512.96-00128	128 мм	135 мм	121 мм	26 мм	19 мм	привинчивание	10 шт.



Преимущества

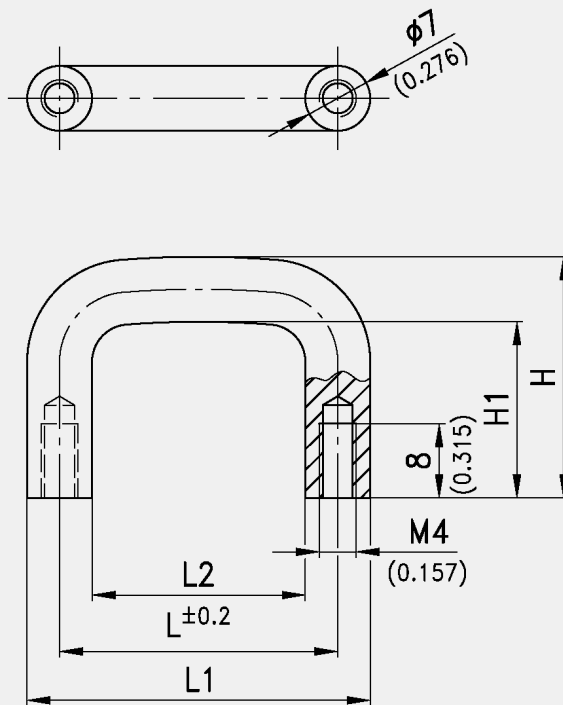
- Сплошная алюминиевая ручка современной промышленной конструкции.
- Ручка подходит для телекоммуникационного оборудования, шкафов 19" и другого оборудования.
- Для вертикального или горизонтального применения.

Материалы

- Ручка под пальцевый хват: алюминий, анодированная (серебристая)
- По запросу доступны поверхности из других материалов.

Примечания

Крепление винтами М4.
П-образная ручка такой же конструкции, см. 6-1108.

**Ручка под пальцевый хват**

Номер для заказа	L	L1	L2	H	H1	Способ установки	Единица поставки
213-0511.96-00030	30 мм	37 мм	23 мм	26 мм	19 мм	привинчивание	10 шт.
213-0511.96-00064	64 мм	71 мм	57 мм	26 мм	19 мм	привинчивание	10 шт.



RoHS
WEEE



Преимущества

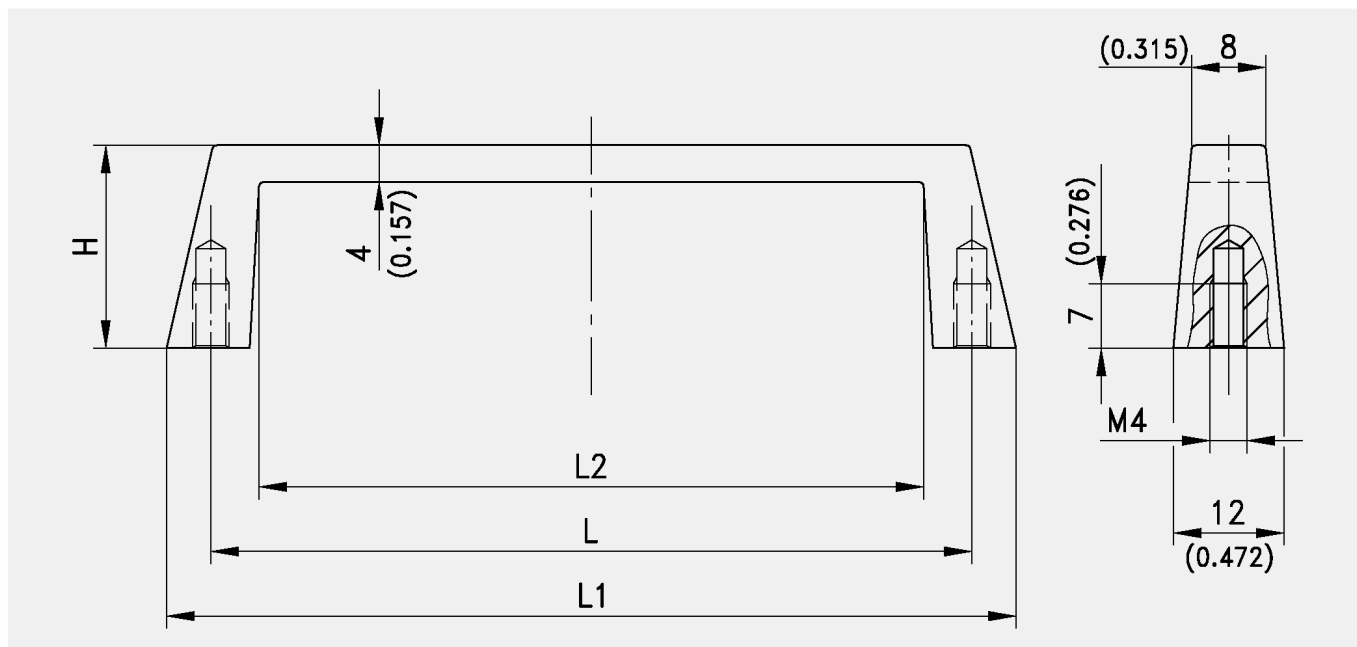
- Для вертикального или горизонтального применения.

Материалы

- П-образная ручка: Zn-литые с хромированием или черная

Примечания

Крепление винтами M4.



П-образная ручка

Номер для заказа	Поверхность	L	L1	L2	H	Способ установки	Единица поставки
213-0303.31-00000	с хромовым покрытием	81 мм	93 мм	72 мм	22 мм	привинчивание	10 шт.
213-0303.33-00000	черная	81 мм	93 мм	72 мм	22 мм	привинчивание	10 шт.
213-0302.31-00000	с хромовым покрытием	95.5 мм	108 мм	85 мм	24 мм	привинчивание	10 шт.
213-0302.33-00000	черная	95.5 мм	108 мм	85 мм	24 мм	привинчивание	10 шт.

Ручки



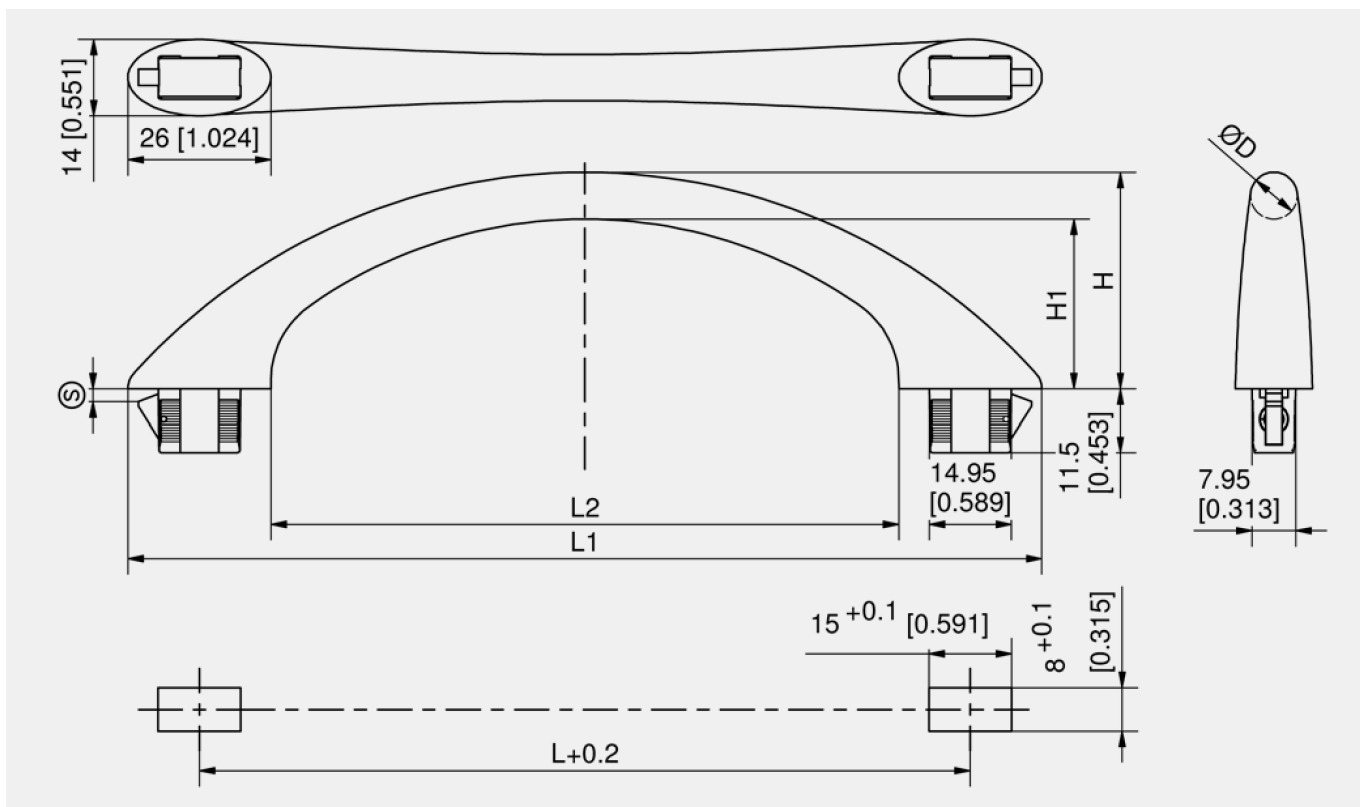


Преимущества

- Компактная П-образная ручка, основанная на технологии DIRAK-SNAP.
- Матовая хромированная поверхность.
- Для установки не требуются инструменты.
- Для вертикального или горизонтального применения.

Материалы

- Ручка: Zп-литье, с матовым хромым покрытием
- По запросу доступны поверхности из других материалов.
- Запорные клины: порошковая сталь



Ручки

П-образная ручка

Номер для заказа	Диапазон зажима (S)	L	L1	L2	H	H1	Ø	Способ установки	Единица поставки
413-9017.00-00815	0.8–1.5 мм	140 мм	166 мм	114 мм	39.5 мм	31 мм	8.5 мм	без инструментов	10 шт.
413-9017.00-01320	1.3–2.0 мм	140 мм	166 мм	114 мм	39.5 мм	31 мм	8.5 мм	без инструментов	10 шт.
413-9017.00-01522	1.5–2.2 мм	140 мм	166 мм	114 мм	39.5 мм	31 мм	8.5 мм	без инструментов	10 шт.
413-9018.00-00815	0.8–1.5 мм	180 мм	206 мм	154 мм	45.5 мм	35.5 мм	10 мм	без инструментов	10 шт.
413-9018.00-01320	1.3–2.0 мм	180 мм	206 мм	154 мм	45.5 мм	35.5 мм	10 мм	без инструментов	10 шт.
413-9018.00-01522	1.5–2.2 мм	180 мм	206 мм	154 мм	45.5 мм	35.5 мм	10 мм	без инструментов	10 шт.



DST



RoHS
WEEE

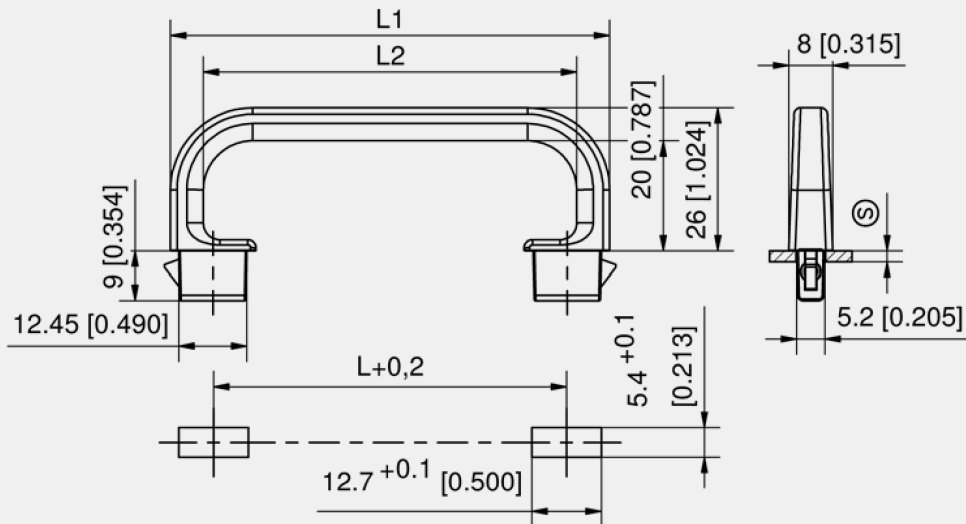


Преимущества

- Компактная П-образная ручка, основанная на технологии DIRAK-SNAP, различных длин.
- Ручка подходит для телекоммуникационного оборудования, шкафов 19" и другого оборудования.
- Для установки не требуются инструменты.

Материалы

- **П-образная ручка:** Zn-литье с матовой хромированной поверхностью
- **По запросу доступны покрытия из других материалов.**
- **Запорные клинья:** порошковая сталь



П-образная ручка

Номер для заказа	Диапазон зажима (S)	L	L1	L2	Способ установки	Единица поставки
413-9013.40-00609	0.6–0.9 мм	39.3 мм	55 мм	43 мм	без инструментов	10 шт.
413-9013.40-00811	0.8–1.1 мм	39.3 мм	55 мм	43 мм	без инструментов	10 шт.
413-9013.40-01215	1.2–1.5 мм	39.3 мм	55 мм	43 мм	без инструментов	10 шт.
413-9013.40-01821	1.8–2.1 мм	39.3 мм	55 мм	43 мм	без инструментов	10 шт.
413-9013.40-02225	2.2–2.5 мм	39.3 мм	55 мм	43 мм	без инструментов	10 шт.
413-9014.40-00609	0.6–0.9 мм	64.3 мм	80 мм	68 мм	без инструментов	10 шт.
413-9014.40-00811	0.8–1.1 мм	64.3 мм	80 мм	68 мм	без инструментов	10 шт.
413-9014.40-01215	1.2–1.5 мм	64.3 мм	80 мм	68 мм	без инструментов	10 шт.
413-9014.40-01821	1.8–2.1 мм	64.3 мм	80 мм	68 мм	без инструментов	10 шт.
413-9014.40-02225	2.2–2.5 мм	64.3 мм	80 мм	68 мм	без инструментов	10 шт.
413-9015.40-00609	0.6–0.9 мм	89.3 мм	105 мм	93 мм	без инструментов	10 шт.
413-9015.40-00811	0.8–1.1 мм	89.3 мм	105 мм	93 мм	без инструментов	10 шт.
413-9015.40-01215	1.2–1.5 мм	89.3 мм	105 мм	93 мм	без инструментов	10 шт.
413-9015.40-01821	1.8–2.1 мм	89.3 мм	105 мм	93 мм	без инструментов	10 шт.
413-9015.40-02225	2.2–2.5 мм	89.3 мм	105 мм	93 мм	без инструментов	10 шт.

Ручки

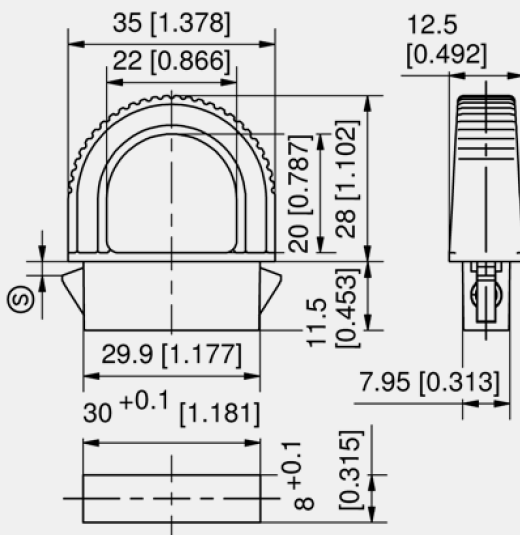


Преимущества

- Компактные ручки под пальцевый хват OMEGA, основанные на технологии DIRAK-SNAP.
- Ручка под пальцевый хват подходит для телекоммуникационного оборудования, шкафов 19" и другого оборудования.
- Сейсмостойкость по стандарту GR-63-CORE, выпуск 4.
- Для установки не требуются инструменты.

Материалы

- **OMEGA:** Zn-литье, с матовым хромым покрытием или полиамид, черные
- По запросу доступны покрытия из других материалов.
- **Запорные клинья:** порошковая сталь



Ручка под пальцевый хват

Номер для заказа	Диапазон зажима (S)	Материал	Поверхность	Способ установки	Единица поставки
413-9001.00-00015	0.8–1.5 мм	полиамид	черная	без инструментов	10 шт.
413-9001.00-00020	1.3–2.0 мм	полиамид	черная	без инструментов	10 шт.
413-9001.00-00022	1.5–2.2 мм	полиамид	черная	без инструментов	10 шт.
413-9008.00-00015	0.8–1.5 мм	Zn-литье	с матовым хромым покрытием	без инструментов	10 шт.
413-9008.00-00020	1.3–2.0 мм	Zn-литье	с матовым хромым покрытием	без инструментов	10 шт.
413-9008.00-00022	1.5–2.2 мм	Zn-литье	с матовым хромым покрытием	без инструментов	10 шт.

Дополнительные приспособления	
764	292-0306.80-02530 Инструмент для демонтажа
763	292-0702.15-01030 Усиливающая накладка для монтажного отверстия

Ручки



DST



RoHS
WEEE

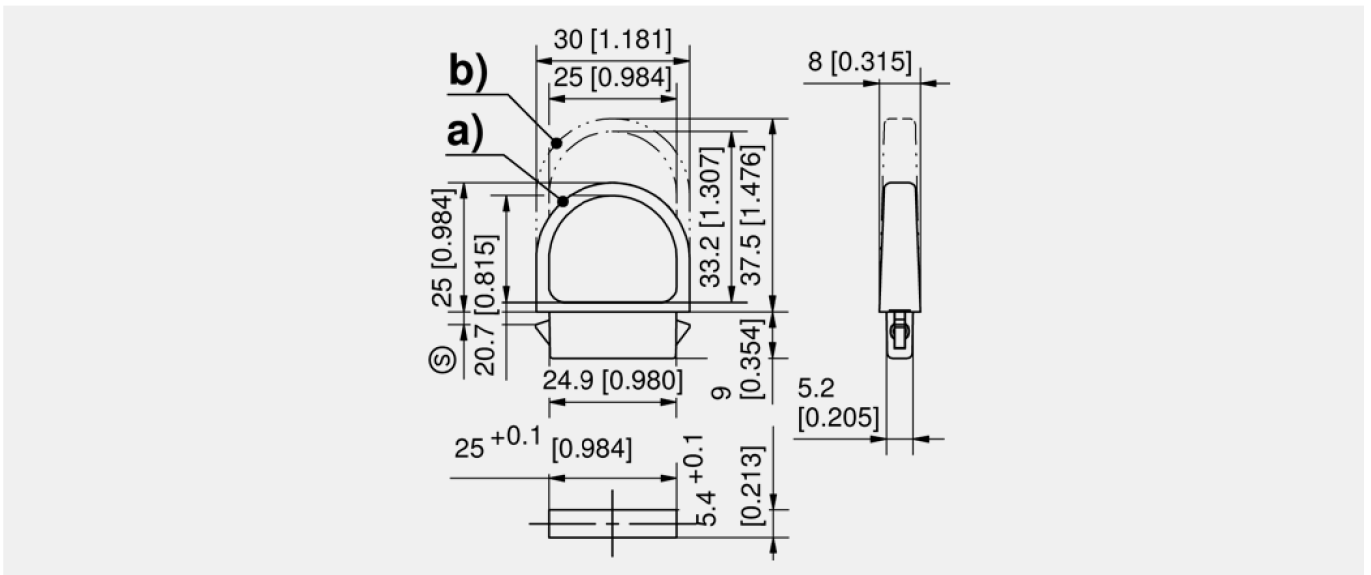


Преимущества

- Компактные ручки под пальцевый хват OMICRON, основанные на технологии DIRAK-SNAP.
- Для тесных пространств.
- Ручка под пальцевый хват подходит для телекоммуникационного оборудования, шкафов 19" и другого оборудования.
- Сейсмостойкость по стандарту GR-63-CORE, выпуск 4.
- Для установки не требуются инструменты.

Материалы

- **OMICRON:** Zn-литье, с матовым хромым покрытием
- **Запорные клинья:** порошковая сталь



Ручка под пальцевый хват OMICRON

	Номер для заказа	Диапазон зажима (S)	Высота ручки	Способ установки	Единица поставки
a)	413-9009.40-00609	0.6–0.9 мм	25 мм	без инструментов	10 шт.
a)	413-9009.40-00811	0.8–1.1 мм	25 мм	без инструментов	10 шт.
a)	413-9009.40-01215	1.2–1.5 мм	25 мм	без инструментов	10 шт.
a)	413-9009.40-01821	1.8–2.1 мм	25 мм	без инструментов	10 шт.
a)	413-9009.40-02225	2.2–2.5 мм	25 мм	без инструментов	10 шт.
a)	413-9009.40-02427	2.4–2.7 мм	25 мм	без инструментов	10 шт.
b)	413-9010.40-00609	0.6–0.9 мм	37.5 мм	без инструментов	10 шт.
b)	413-9010.40-00811	0.8–1.1 мм	37.5 мм	Не требуются инструменты	10 шт.
b)	413-9010.40-01215	1.2–1.5 мм	37.5 мм	без инструментов	10 шт.
b)	413-9010.40-01821	1.8–2.1 мм	37.5 мм	без инструментов	10 шт.
b)	413-9010.40-02225	2.2–2.5 мм	37.5 мм	без инструментов	10 шт.
b)	413-9010.40-02427	2.4–2.7 мм	37.5 мм	без инструментов	10 шт.

Дополнительные приспособления	
764	292-0306.80-02530 Инструмент для демонтажа

Ручки



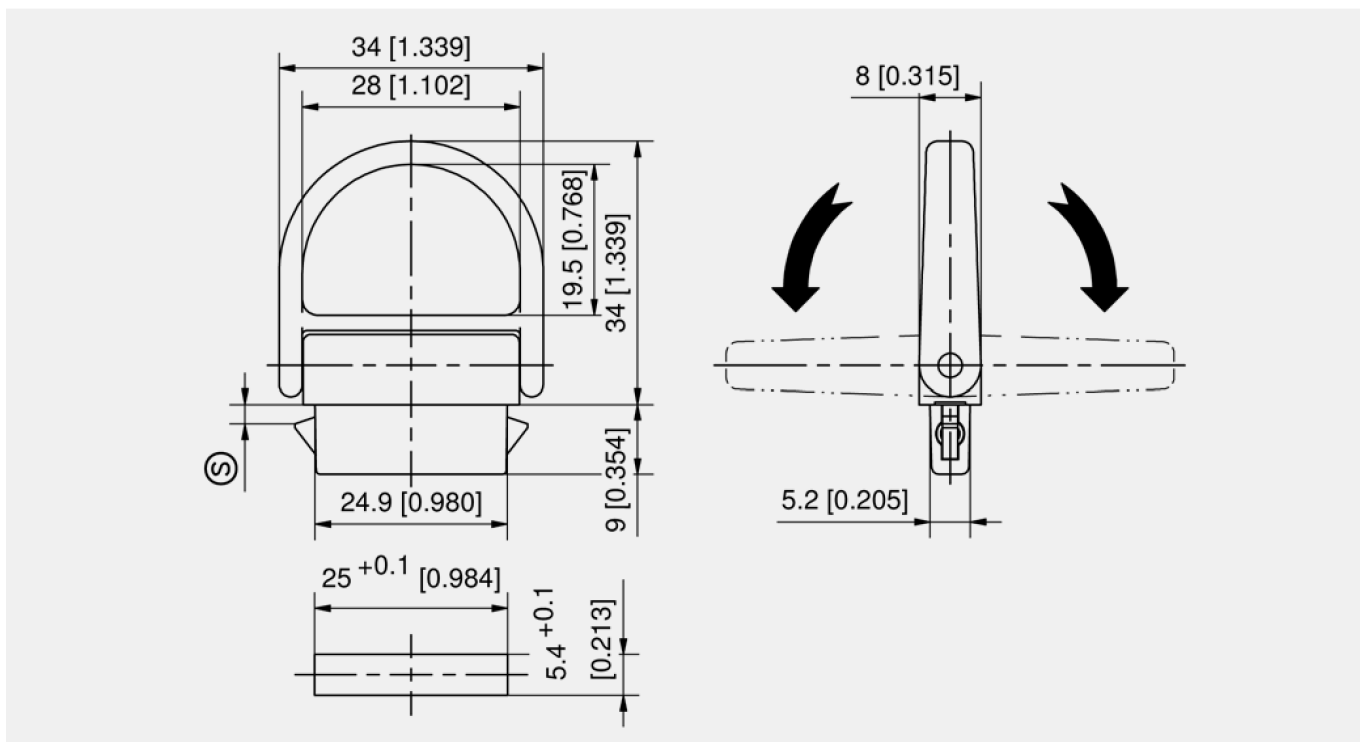


Преимущества

- Ручка под пальцевый хват, основанная на технологии DIRAK-SNAP, откидная.
- Для тесных пространств.
- Ручка под пальцевый хват подходит для телекоммуникационного оборудования, шкафов 19" и другого оборудования.
- Сейсмостойкость по стандарту GR-63-CORE, выпуск 4.
- Для установки не требуются инструменты.

Материалы

- **Ручка и зажим:** Zn-литье с матовым хромированием
- **По запросу доступны поверхности из других материалов.**
- **Оси:** сталь, оцинкованные
- **Пружина:** пружинная сталь, оцинкованная
- **Запорные клинья:** порошковая сталь



Ручки

Ручка под пальцевый хват

Номер для заказа	Диапазон зажима (S)	Способ установки	Единица поставки
413-9016.00-00811	0.8–1.1 мм	без инструментов	10 шт.
413-9016.00-01215	1.2–1.5 мм	без инструментов	10 шт.
413-9016.00-01821	1.8–2.1 мм	без инструментов	10 шт.
413-9016.00-02225	2.2–2.5 мм	без инструментов	10 шт.

Дополнительные приспособления	
764	292-0306.80-02530 Инструмент для демонтажа



DST



RoHS
WEEE



Преимущества

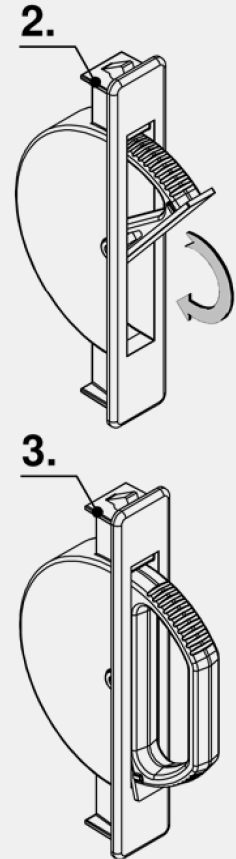
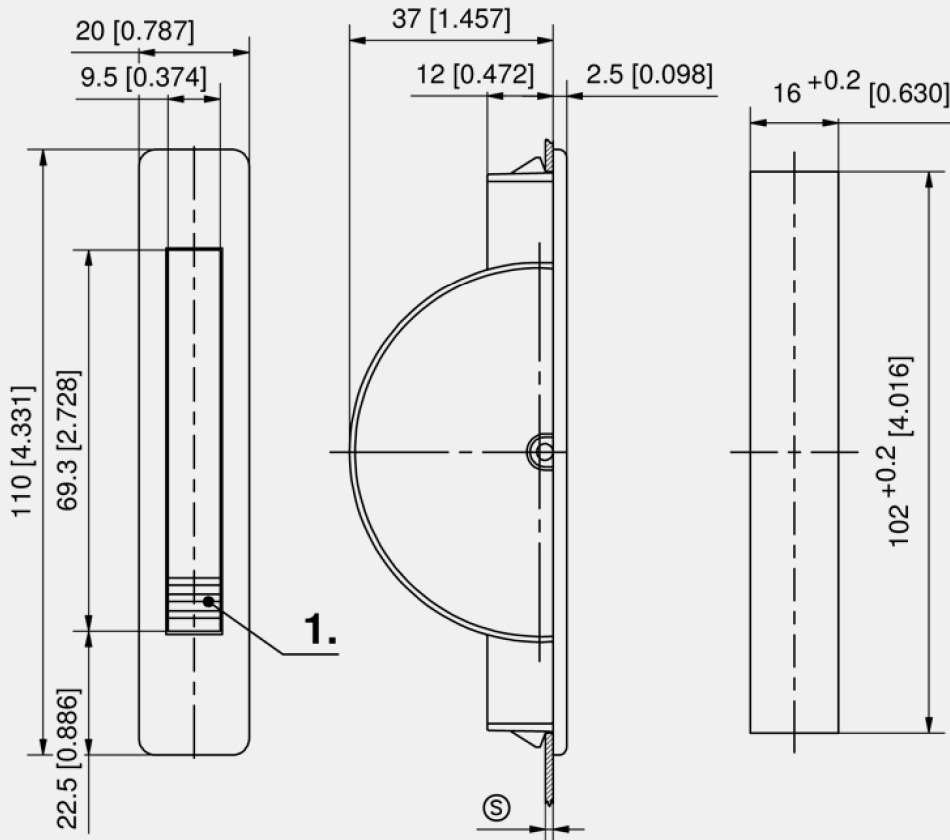
- Поворотная ручка под пальцевый хват, основанная на технологии DIRAK-SNAP.
- Ручка подходит для телекоммуникационного оборудования, шкафов 19" и другого оборудования.
- Положение «открыто» обозначено рифлением.
- При мягком нажатии язычок поворачивает ручку в конечное открытое положение.
- При мягком нажатии ручка поворачивается в закрытое положение, в результате чего поверхность становится полностью гладкой.
- Для установки не требуются инструменты.
- Для вертикального или горизонтального применения.

Материалы

- **Ручка и корпус:** полиамид, черные
- **Ось:** сталь, оцинкованная
- **Запорные клинья:** порошковая сталь

Примечания

1. Монтажное положение (рифление снизу) и закрытое положение
2. Открытое положение
3. Ручка повернута наружу



Ручки

Поворотная нажимная ручка

Номер для заказа	Диапазон зажима (S)	Способ установки	Единица поставки
413-9005.00-00015	0.8–1.5 мм	без инструментов	10 шт.
413-9005.00-00020	1.3–2.0 мм	без инструментов	10 шт.





Преимущества

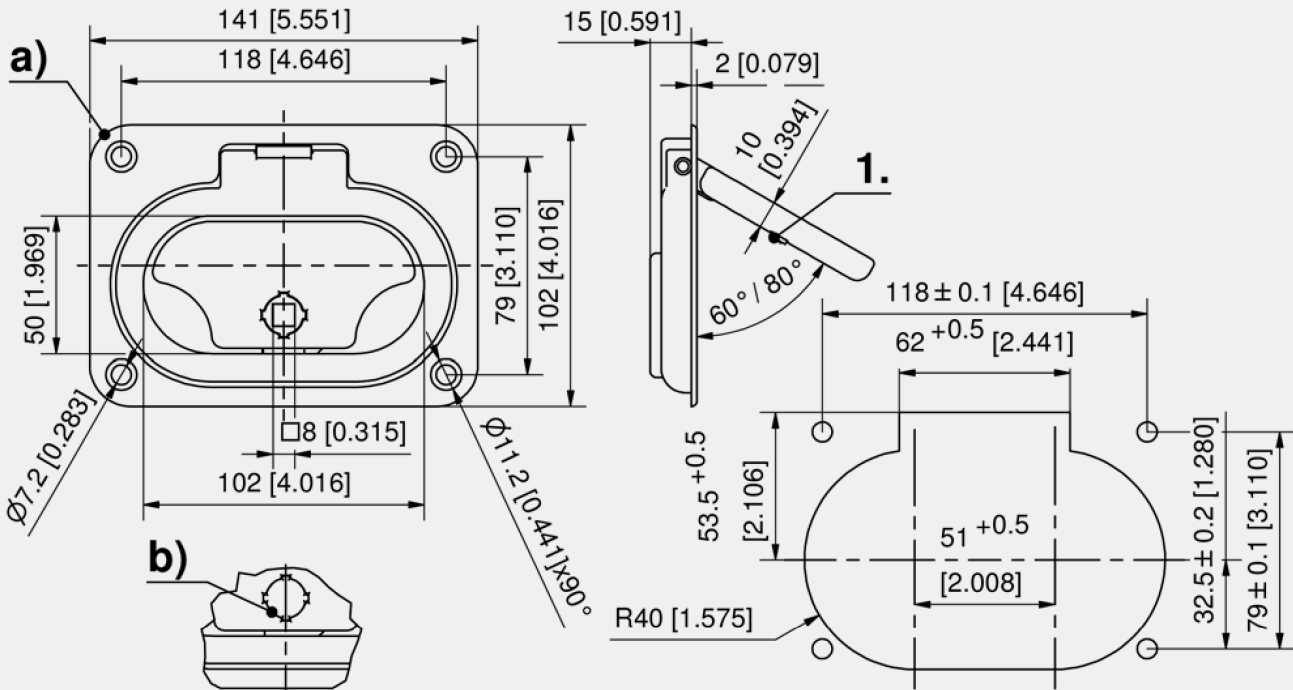
- Потайная откидная ручка. Из сплава цинка, с замком или без него, угол открытия 60° или 80°.
- Виброустойчивая конструкция расширяет диапазон применений: например, потайную ручку можно использовать на машинах или вагонах.
- Несанкционированная активация потайной откидной ручки предотвращается встроенным предохранительным поворотным замком, который приводится в действие с помощью вставного ключа. Потайная конструкция ручки защищает ее от скопления грязи.
- Для вертикального или горизонтального применения.

Материалы

- Потайная откидная ручка: Zn-литье, с хромовым покрытием или черная

Примечания

- Вес: 510 г.
1. Резиновый бампер



Ручки

Потайная откидная ручка, Zn-литье

	Номер для заказа	Закрытие	Поверхность	Угол открытия	Способ установки	Единица поставки
a)	213-9101.00-00060	да	с хромовым покрытием	60°	привинчивание	10 шт.
a)	213-9102.00-00060	да	черная	60°	привинчивание	10 шт.
a)	213-9101.00-00080	да	с хромовым покрытием	80°	привинчивание	10 шт.
a)	213-9102.00-00080	да	черная	80°	привинчивание	10 шт.
b)	213-9001.00-00060	без	с хромовым покрытием	60°	привинчивание	10 шт.
b)	213-9002.00-00060	без	черная	60°	привинчивание	10 шт.
b)	213-9001.00-00080	без	с хромовым покрытием	80°	привинчивание	10 шт.
b)	213-9002.00-00080	без	черная	80°	привинчивание	10 шт.

Дополнительные приспособления	
764	204-0103.00-00000 Ключи
769	204-0403.03-00000 Полный ключ (логотип с обеих сторон)
766	204-0701.07-07500 Универсальный ключ для замочных вставок





RoHS
WEEE



Преимущества

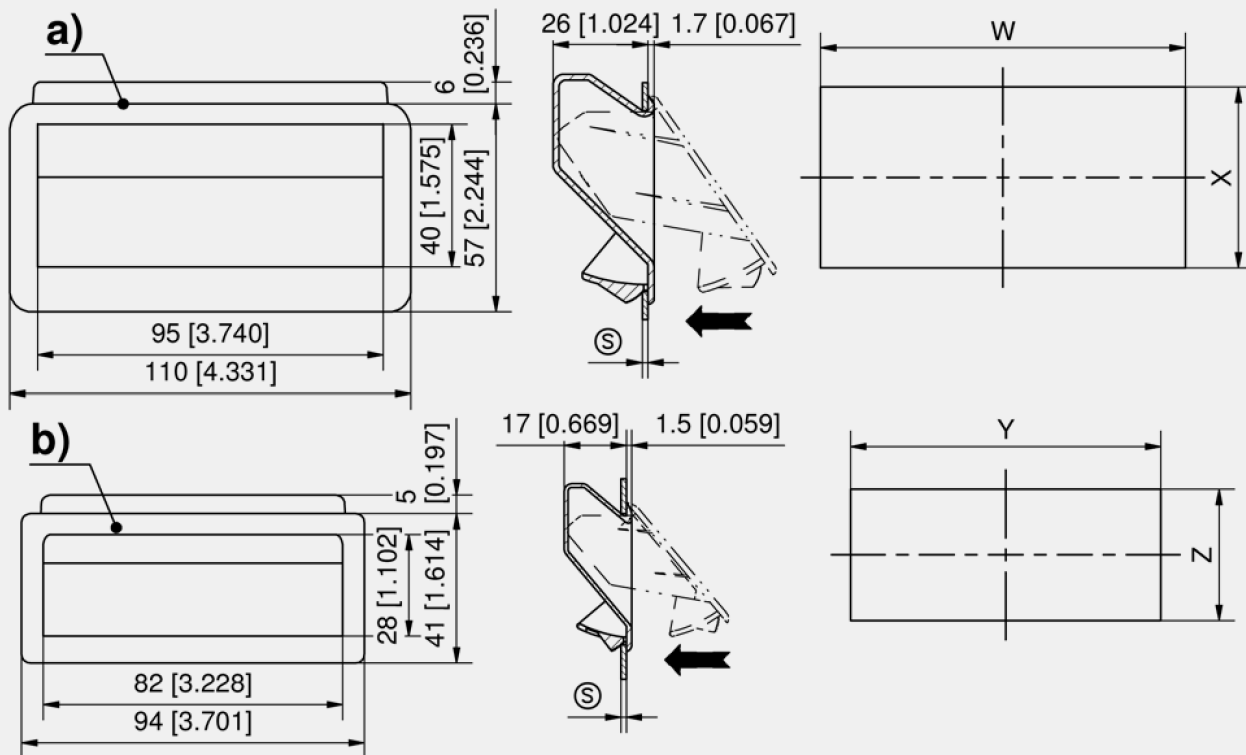
- Установка не требует инструментов.
- Подходит для дверей различной толщины.

Материалы

- Утопленная ручка: полиамид, черная

Примечания

Величина монтажных отверстий для дверей различной толщины представлены в таблице.



Толщина двери, мм [дюйм]	W	X
1.5 – 1.9 [0.059 – 0.075]	100 + 0.5 [3.937]	49.6 + 0.2 [1.953]
2.0 – 3.1 [0.079 – 0.122]	100 + 0.5 [3.937]	50.3 + 0.3 [1.980]
3.2 – 3.5 [0.126 – 0.138]	100 + 0.5 [3.937]	51.0 + 0.3 [2.008]
	Y	Z
0.8 – 1.4 [0.032 – 0.056]	85.0 + 0.2 [3.346]	35.0 + 0.2 [1.378]
1.5 – 2.2 [0.060 – 0.087]	85.0 + 0.2 [3.346]	36.0 + 0.3 [1.417]

Утопленная ручка

	Номер для заказа	Размеры	Способ установки	Единица поставки
a)	213-0705.51-00000	110 × 57 мм	вставка	10 шт.
b)	213-0703.03-00000	W × 41 мм	вставка	10 шт.





Преимущества

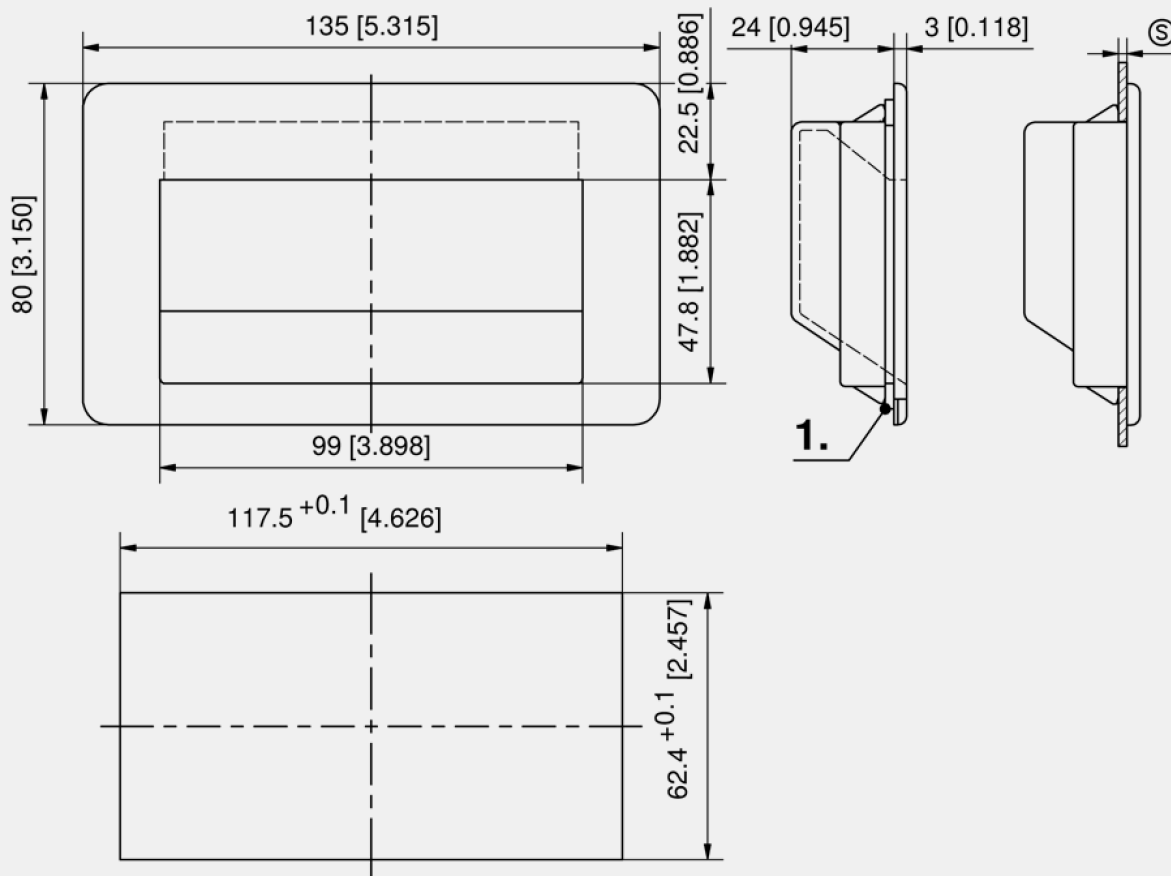
- Утопленная ручка, основанная на технологии DIRAK-SNAP.
- Почти полностью плоская.
- Большое углубление для ручки.
- Класс защиты IP65 по DIN EN 60529.
- Для установки не требуются инструменты.

Материалы

- **Утопленная ручка:** полиамид, серая
- **Запорные клинья:** порошковая сталь
- **Уплотнение:** этиленпропиленовый каучук, с закрытыми порами

Примечания

1. Самоклеящееся уплотнение



Ручки

Утопленная ручка

Номер для заказа	Размеры	Диапазон зажима (S)	Способ установки	Единица поставки
352-2161.03-000CF	135 × 80 мм	1.0–1.7 мм	без инструментов	10 шт.
352-2161.03-000CJ	135 × 80 мм	1.8–2.5 мм	без инструментов	10 шт.





Преимущества

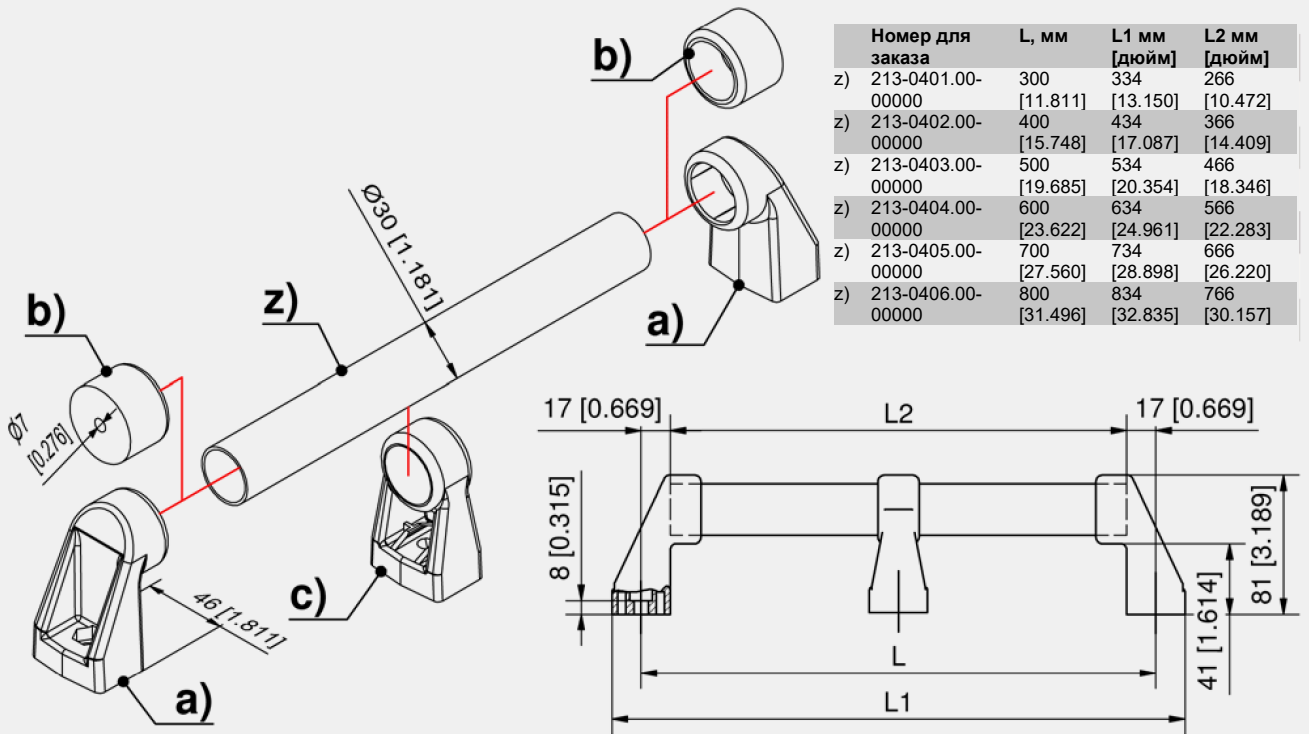
- Ручка диаметром 30 мм различной длины.
- Диаметр трубки Ø30 мм повышает удобство и надежность использования.
- Надежная и плотная фиксация трубки в центральном и торцевых держателях.
- Для вертикального или горизонтального применения.

Материалы

- Торцевой держатель, настенная торцевая часть и центральная опора: полиамид, черный

Примечания

Фиксируется винтами с шестигранной головкой М8 или винтами с потайной головкой М8.
 Для вычисления полного размера прибавьте к длине трубки 68 мм.
 Для монтажа на стену необходимо использовать торцевой держатель b).
 Устанавливать центральный держатель не обязательно, однако его рекомендуется использовать на трубках длиной более 466 мм.



Держатель для ручки

	Номер для заказа	Элемент ручки	Единица поставки
a)	213-0101.03-00000	Концевой держатель	10 шт.
b)	213-0107.03-00000	Настенная часть концевой держателя	10 шт.
c)	213-0102.03-00000	Центральный держатель	10 шт.

Дополнительные приспособления	
z)	213-0401.00-00000 Стальная трубка, 266 мм
z)	213-0402.00-00000 Стальная трубка, 366 мм
z)	213-0403.00-00000 Стальная трубка, 466 мм
z)	213-0404.00-00000 Стальная трубка, 566 мм
z)	213-0405.00-00000 Стальная трубка, 666 мм
z)	213-0406.00-00000 Стальная трубка, 766 мм
z)	213-0407.00-00000 Стальная трубка, 2500 мм
z)	213-0408.00-Lxxxxmm Стальная трубка, специальной длины



Преимущества

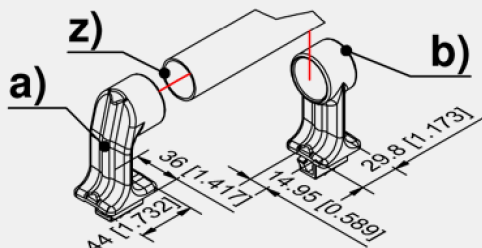
- Ручки диаметром 30 мм, основанные на технологии DIRAK-SNAP, специальной длины.
- Не загрязняются и легко чистятся.
- Минимальный внутренний радиус — 5 мм.
- Диаметр трубки Ø30 мм повышает удобство и надежность использования.
- Надежная и плотная фиксация трубки в центральном и торцевых держателях.
- Для установки не требуются инструменты.
- Для вертикального или горизонтального применения.

Материалы

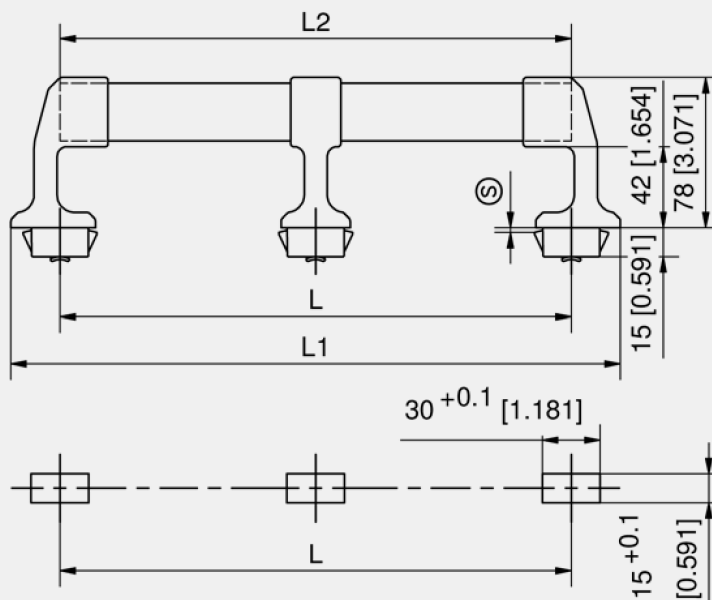
- **Концевой и центральный держатели:** полиамид, черные
- **Запорные клинья:** порошковая сталь

Примечания

Для вычисления полного размера прибавьте к длине трубки 51 мм.
Устанавливать центральный держатель не обязательно, однако его рекомендуется использовать на трубках длиной более 466 мм.



Номер для заказа	L, мм	L1 мм [дюйм]	L2 мм [дюйм]
z) 213-0401.00-00000	266 [10.472]	317 [12.480]	266 [10.472]
z) 213-0402.00-00000	366 [14.409]	417 [16.417]	366 [14.409]
z) 213-0403.00-00000	466 [18.346]	517 [20.354]	466 [18.346]
z) 213-0404.00-00000	566 [22.283]	617 [24.291]	566 [22.283]
z) 213-0405.00-00000	666 [26.220]	717 [28.228]	666 [26.220]
z) 213-0406.00-00000	766 [30.157]	817 [32.165]	766 [30.157]
z) 213-0407.00-00000	2500 [98.425]	2551 [100.434]	2500 [98.425]



Ручки

Держатель для ручки

	Номер для заказа	Наименование	Диапазон зажима (S)	Способ установки	Единица поставки
a)	413-9101.00-00015	Концевой держатель	1.2–1.7 мм	без инструментов	10 шт.
a)	413-9101.00-00020	Концевой держатель	1.7–2.2 мм	без инструментов	10 шт.
a)	413-9101.00-00025	Концевой держатель	2.2–2.7 мм	без инструментов	10 шт.
a)	413-9101.00-00030	Концевой держатель	2.7–3.2 мм	без инструментов	10 шт.
b)	413-9102.00-00015	Центральный держатель	1.2–1.7 мм	без инструментов	10 шт.
b)	413-9102.00-00020	Центральный держатель	1.7–2.2 мм	без инструментов	10 шт.
b)	413-9102.00-00025	Центральный держатель	2.2–2.7 мм	без инструментов	10 шт.
b)	413-9102.00-00030	Центральный держатель	2.7–3.2 мм	без инструментов	10 шт.

Дополнительные приспособления	
764	292-0301.15-00000 Инструмент для демонтажа
764	292-0306.80-02530 Инструмент для демонтажа
763	292-0701.15-01530 Усиливающая пластина для монтажного отверстия
z)	213-0401.00-00000 Стальная трубка, 266 мм
z)	213-0402.00-00000 Стальная трубка, 366 мм
z)	213-0403.00-00000 Стальная трубка, 466 мм
z)	213-0404.00-00000 Стальная трубка, 566 мм
z)	213-0405.00-00000 Стальная трубка, 666 мм
z)	213-0406.00-00000 Стальная трубка, 766 мм





Преимущества

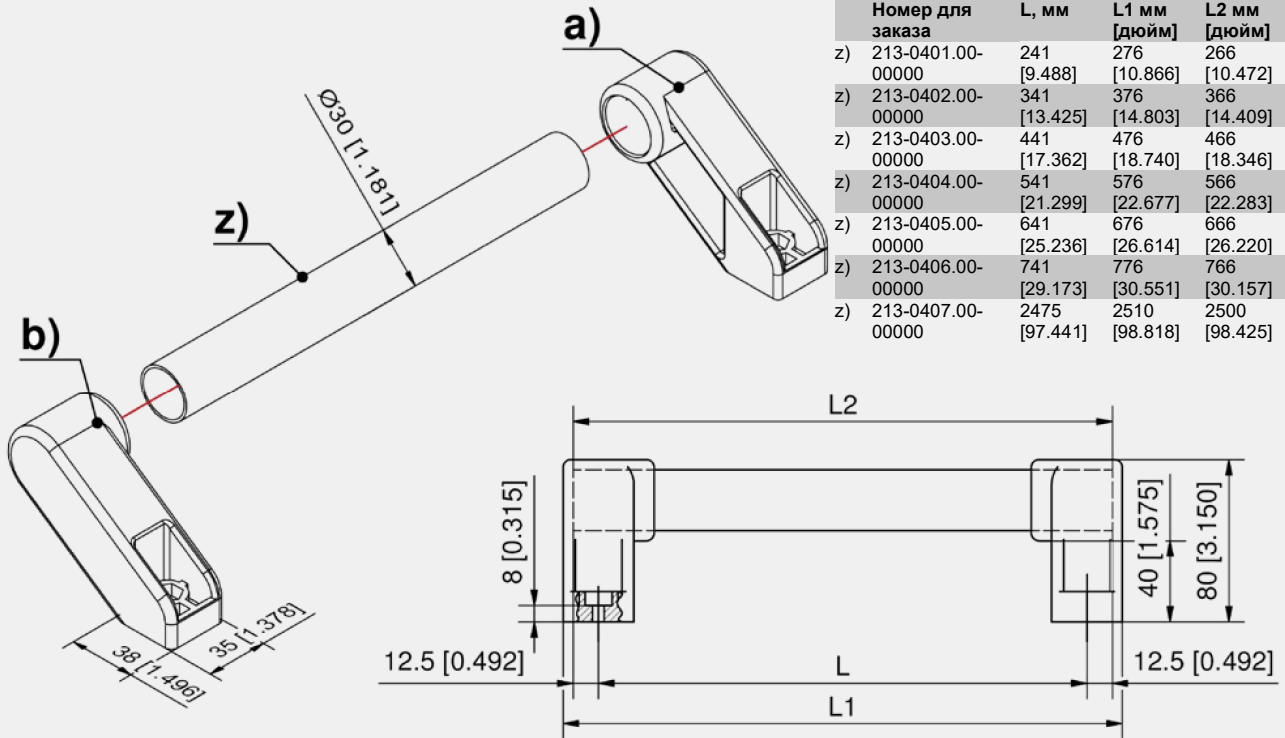
- Гнутые ручки диаметром 30 мм различной длины.
- Ручка подходит для крупных массивных дверей и шкафов управления.
- Диаметр трубки Ø30 мм повышает удобство и надежность использования.
- Трубка надежно фиксируется в торцевом держателе.
- Для вертикального или горизонтального применения.

Материалы

- **Торцевой держатель:** полиамид, черный

Примечания

Фиксируется винтами с шестигранной головкой M8 или винтами с потайной головкой M8. Для вычисления полного размера прибавьте к длине трубки 10 мм. При необходимости можно использовать центральный держатель и настенный элемент концевого держателя ручки 6-1600.01.



Ручки

Держатель для ручки

Номер для заказа	Элемент ручки	Единица поставки
a) 213-0103.03-00000	Торцевой держатель, гнутый, для правых дверей	10 шт.
b) 213-0104.03-00000	Торцевой держатель, гнутый, для левых дверей	10 шт.

Дополнительные приспособления	
z) 213-0401.00-00000	Стальная трубка, 266 мм
z) 213-0402.00-00000	Стальная трубка, 366 мм
z) 213-0403.00-00000	Стальная трубка, 466 мм
z) 213-0404.00-00000	Стальная трубка, 566 мм
z) 213-0405.00-00000	Стальная трубка, 666 мм
z) 213-0406.00-00000	Стальная трубка, 766 мм
z) 213-0407.00-00000	Стальная трубка, 2500 мм
z) 213-0408.00-Lxxmm	Стальная трубка, специальной длины

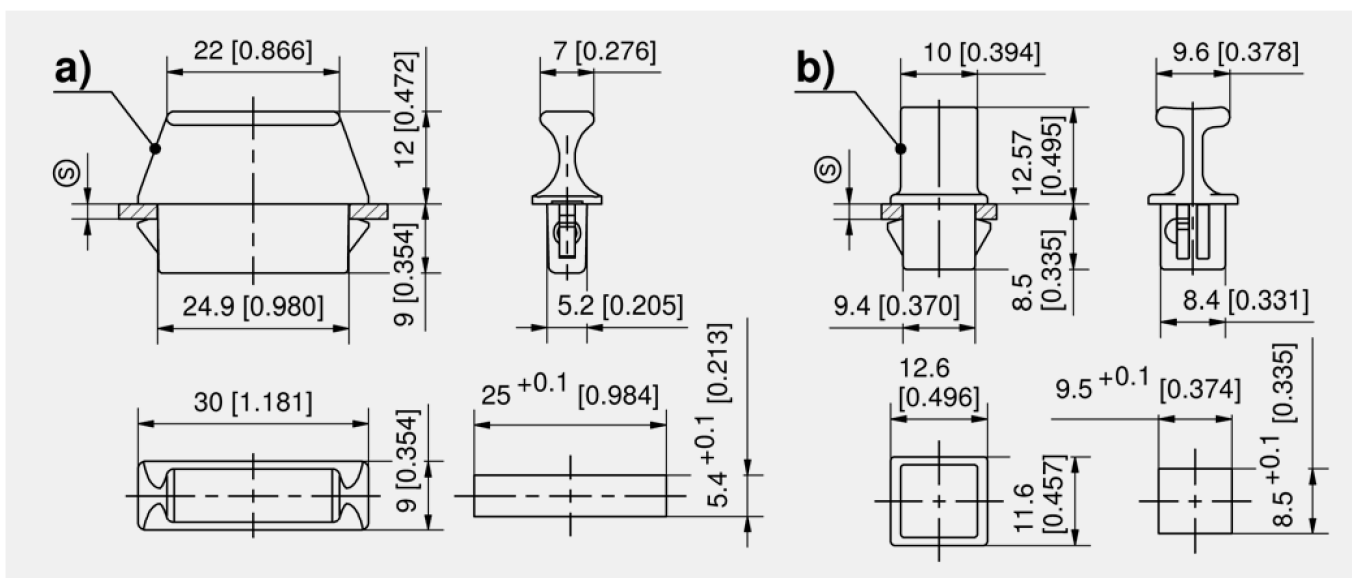


Преимущества

- Плоские ручки, основанные на технологии DIRAK-SNAP, для шкафов 19".
- Для тесных пространств.
- Подходит для шкафов и различного оборудования.
- Для установки не требуются инструменты.
- Для вертикального или горизонтального применения.

Материалы

- **Ручка:** Zn-литье, с матовым хромым покрытием или черная
- **По запросу доступны поверхности из других материалов.**
- **Запорные клинья:** порошковая сталь



Ручки

Ручка, Zn-литье

	Номер для заказа	Диапазон зажима (S)	Монтажное отверстие	Поверхность	Способ установки	Единица поставки
a)	413-9201.00-00609	0.6–0.9 мм	25 × 5.4	с матовым хромым покрытием	без инструментов	10 шт.
a)	413-9201.00-00811	0.8–1.1 мм	25 × 5.4	с матовым хромым покрытием	без инструментов	10 шт.
a)	413-9201.00-01215	1.2–1.5 мм	25 × 5.4	с матовым хромым покрытием	без инструментов	10 шт.
a)	413-9201.00-01821	1.8–2.1 мм	25 × 5.4	с матовым хромым покрытием	без инструментов	10 шт.
a)	413-9201.00-02225	2.2–2.5 мм	25 × 5.4	с матовым хромым покрытием	без инструментов	10 шт.
b)	413-9202.00-00810	0.8–1.0 мм	9.5 × 8.5	с матовым хромым покрытием	без инструментов	10 шт.
b)	413-9202.00-01113	1.1–1.3 мм	9.5 × 8.5	с матовым хромым покрытием	без инструментов	10 шт.
b)	413-9202.00-01215	1.2–1.5 мм	9.5 × 8.5	с матовым хромым покрытием	без инструментов	10 шт.
b)	413-9202.00-02022	2.2–2.5 мм	9.5 × 8.5	с матовым хромым покрытием	без инструментов	10 шт.
b)	413-9203.00-00810	0.8–1.0 мм	9.5 × 8.5	черная	без инструментов	10 шт.
b)	413-9203.00-01113	1.1–1.3 мм	9.5 × 8.5	черная	без инструментов	10 шт.
b)	413-9203.00-01215	1.2–1.5 мм	9.5 × 8.5	черная	без инструментов	10 шт.
b)	413-9203.00-02022	2.2–2.5 мм	9.5 × 8.5	черная	без инструментов	10 шт.



Дополнительные приспособления

764 292-0306.80-02530 Инструмент для демонтажа

